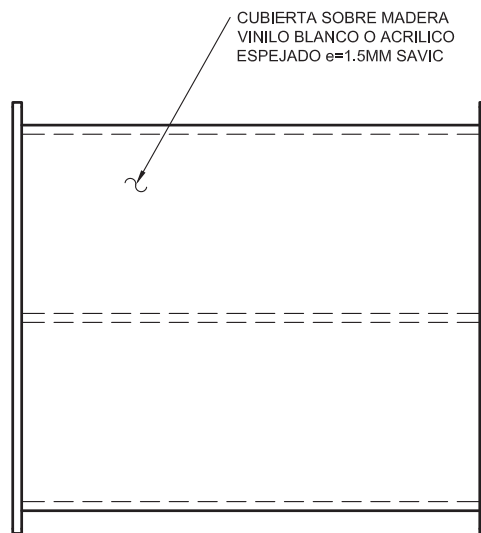
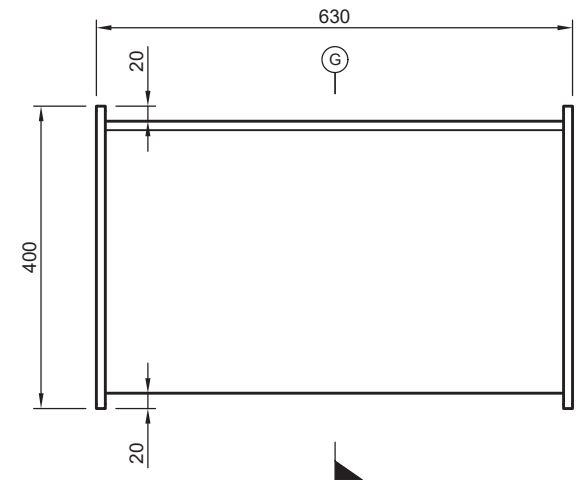


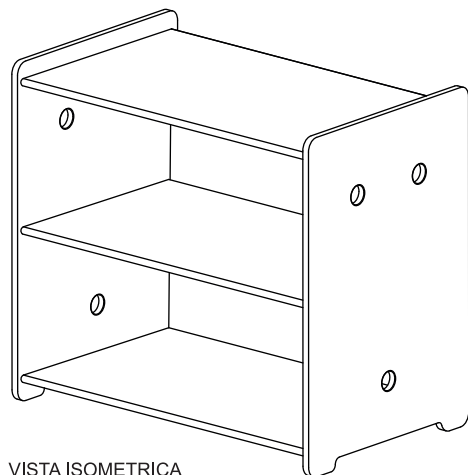
MODULO C - ELEVACION FRONTAL -



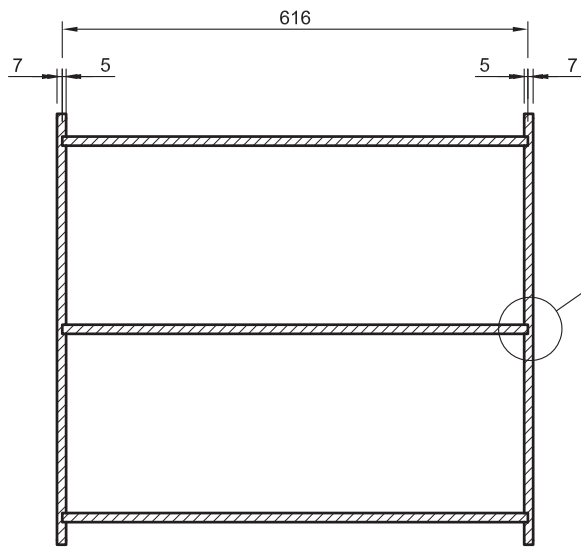
MODULO C - ELEVACION POSTERIOR -



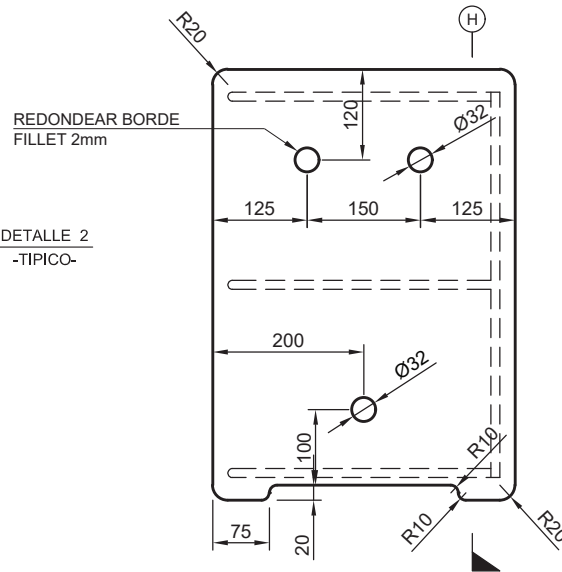
MODULO C - PLANTA -



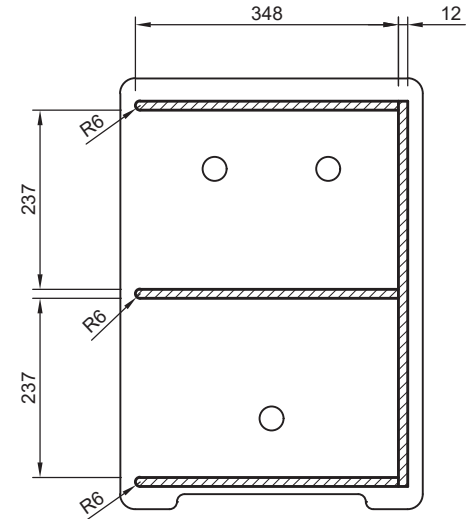
VISTA ISOMETRICA
Sin Esc.



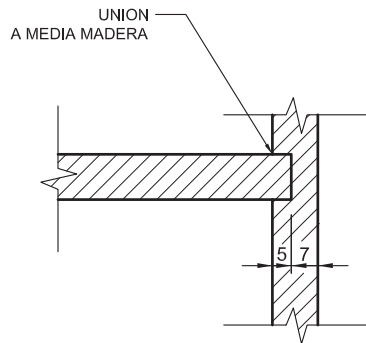
MODULO C - CORTE H -



MODULO C - PERFIL -



MODULO C - CORTE G -



DETALLE 2 - TIPICO -
Esc: 1/2