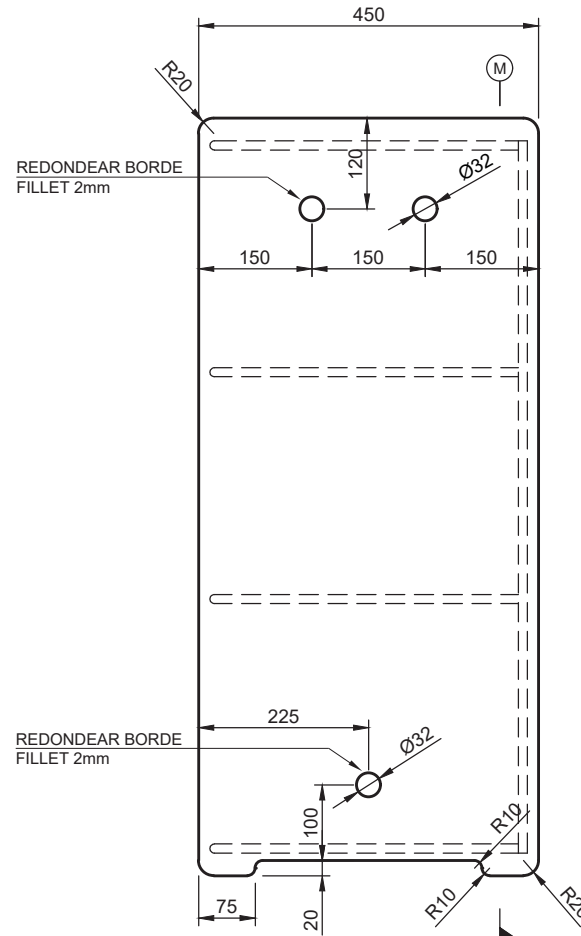
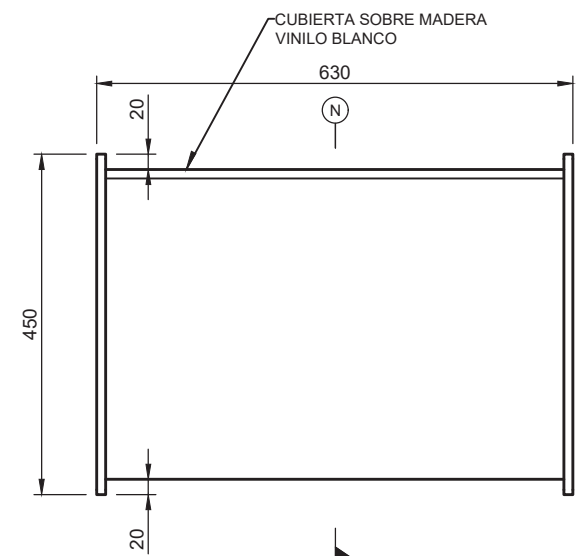


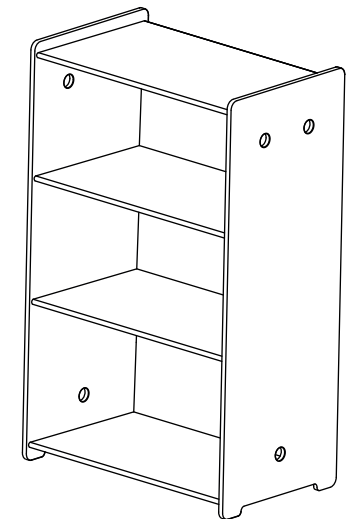
MODULO F - ELEVACION FRONTAL -



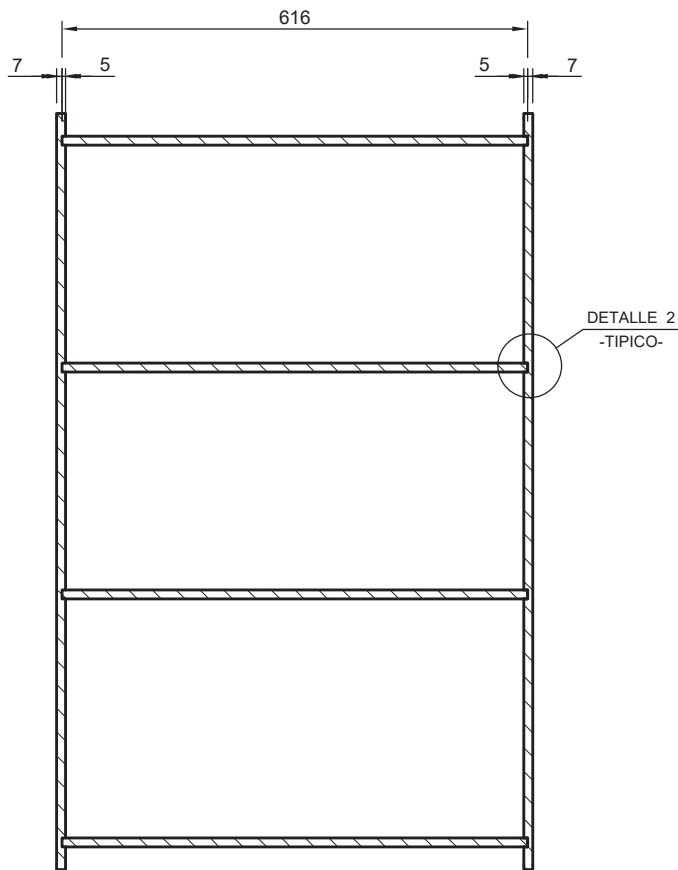
MODULO F - PERFIL -



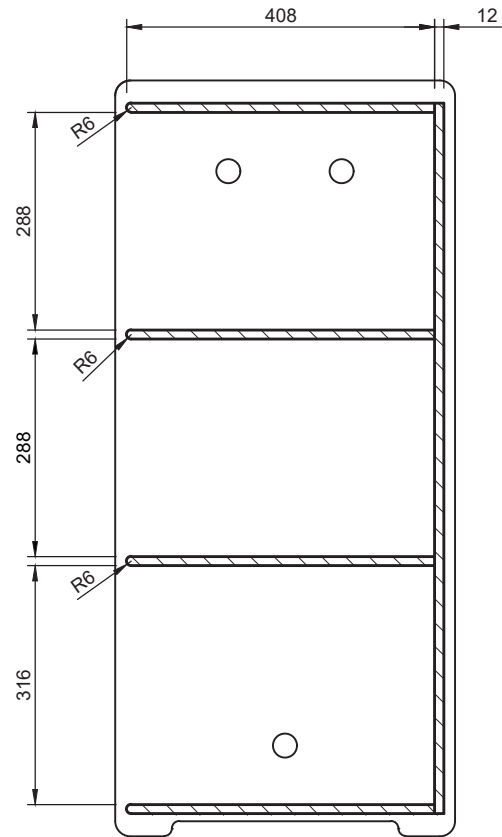
MODULO F - PLANTA -



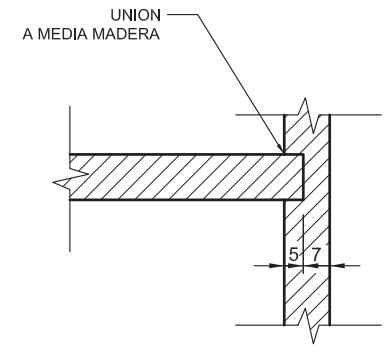
VISTA ISOMETRICA
Sin Esc.



MODULO F - CORTE M -



MODULO F - CORTE N -



DETALLE 2 - TIPICO -
Esc: 1/2