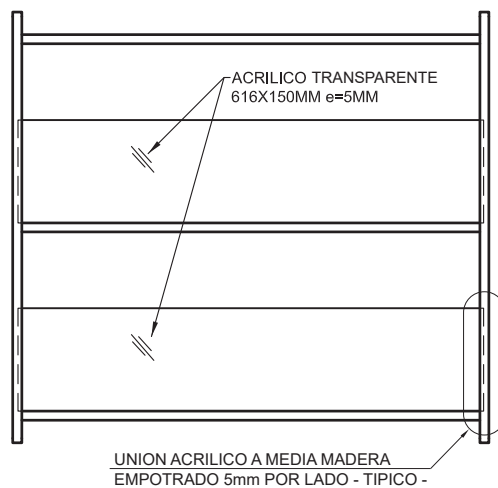
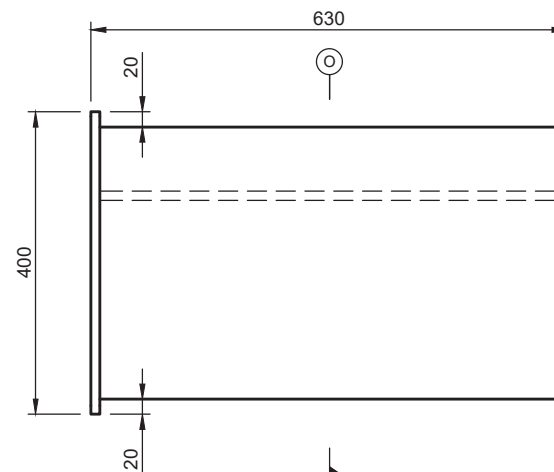


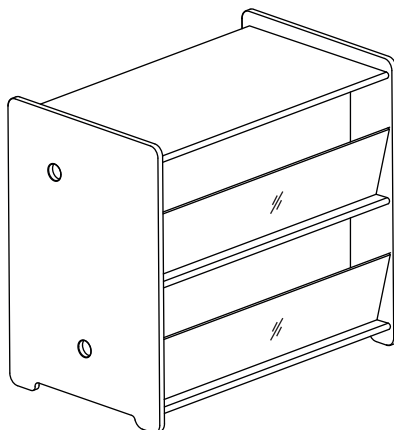
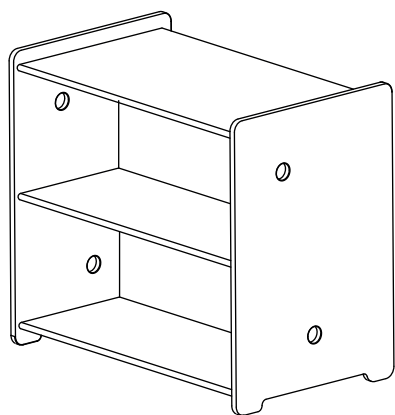
MODULO G - ELEVACION FRONTAL -



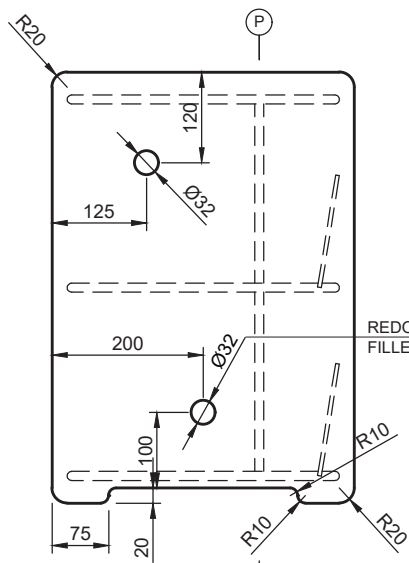
MODULO G - ELEVACION POSTERIOR -



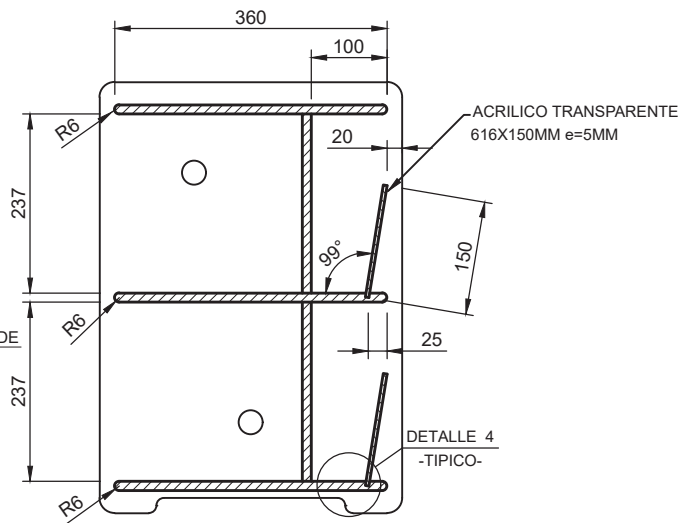
MODULO G - PLANTA -



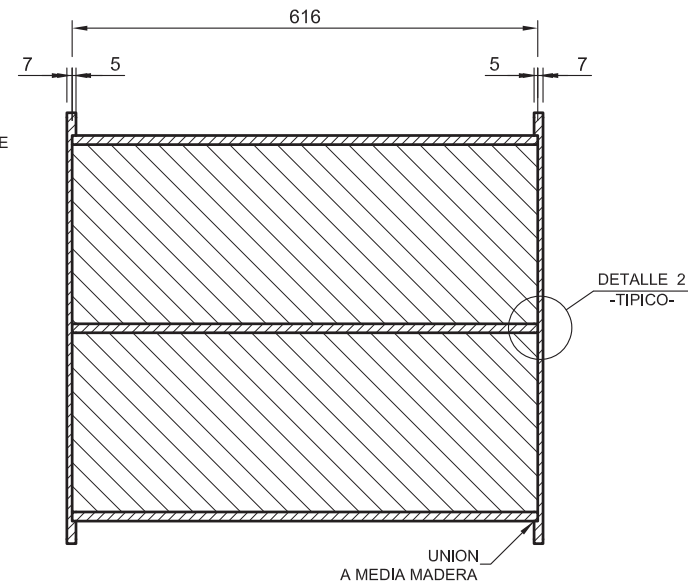
VISTAS ISOMETRICAS
Sin Esc.



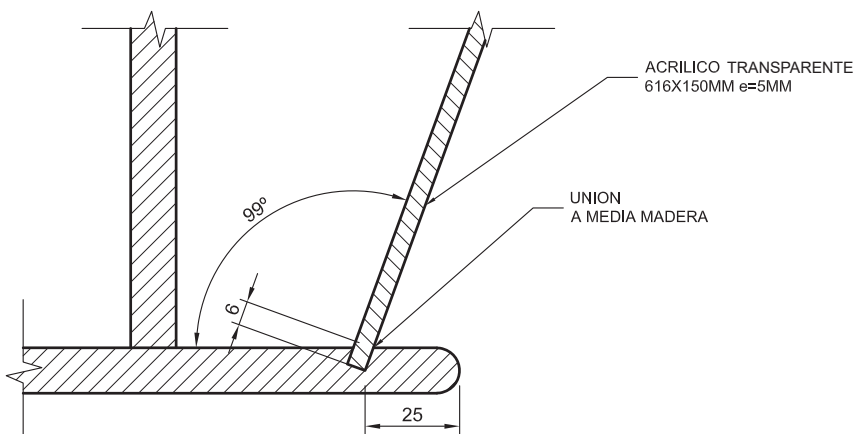
MODULO G - PERFIL -



MODULO G - CORTE O -



MODULO G - CORTE P -



DETALLE 4 - TIPICO -
Esc: 1/2