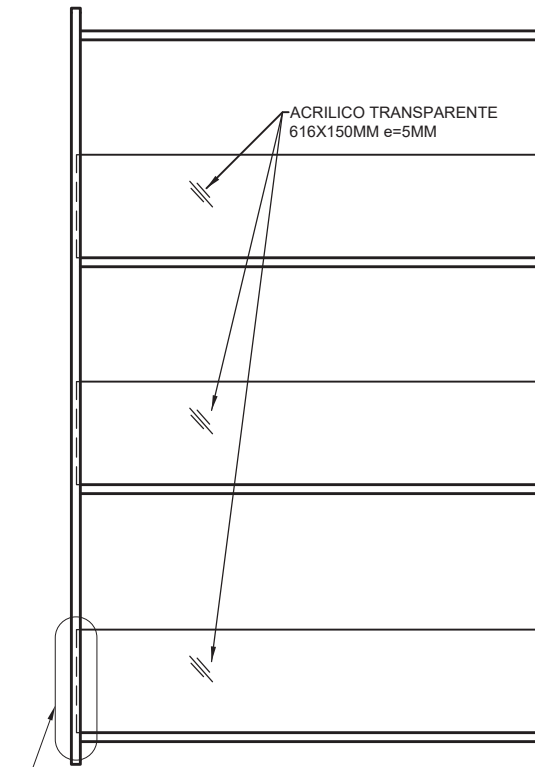
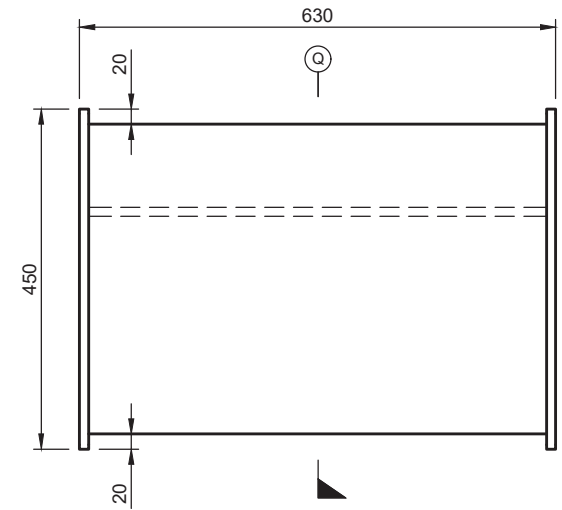


MODULO H - ELEVACION FRONTAL -

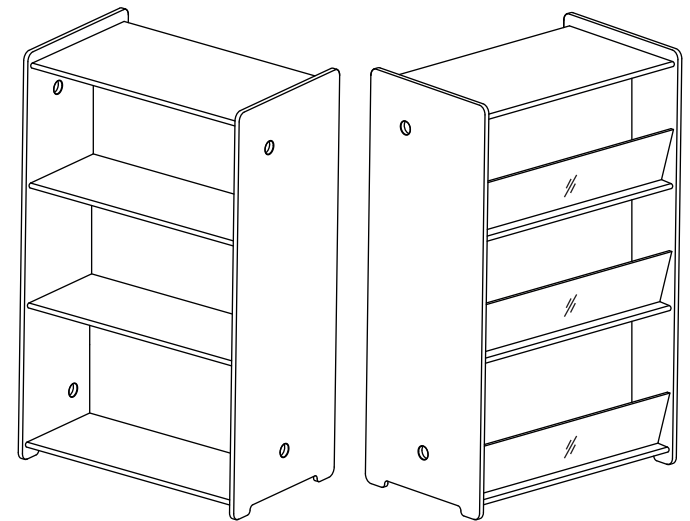


UNION ACRILICO A MEDIA MADERA  
EMPOTRADO 5mm POR LADO - TIPICO -

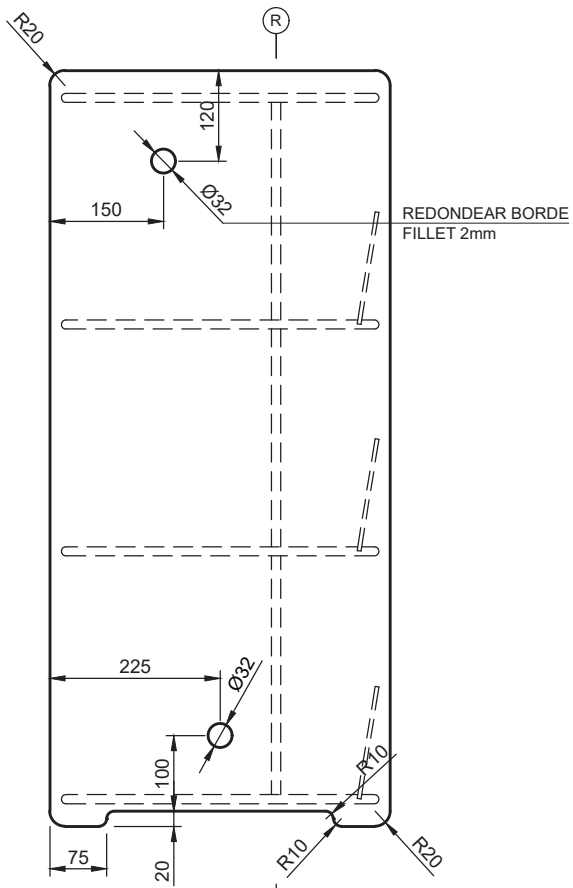
MODULO H - ELEVACION POSTERIOR -



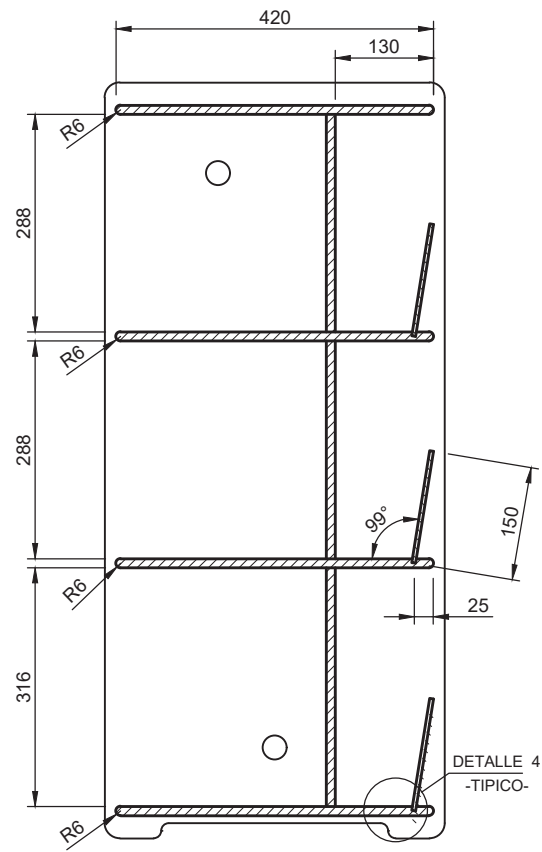
MODULO H - PLANTA -



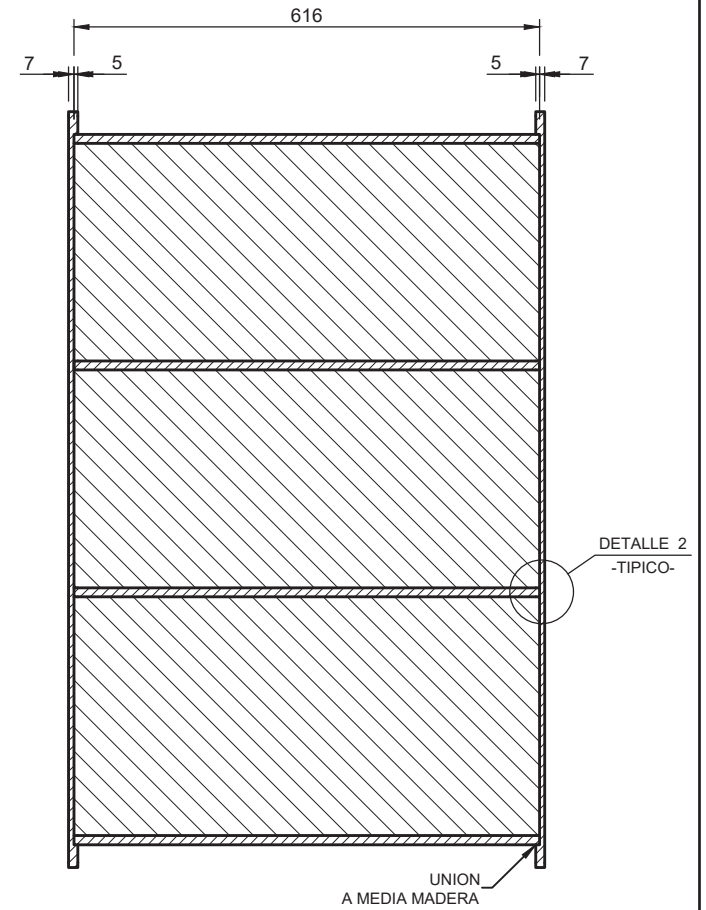
VISTAS ISOMETRICAS  
Sin Esc.



MODULO H - PERFIL -



MODULO H - CORTE Q -



MODULO H - CORTE R -