

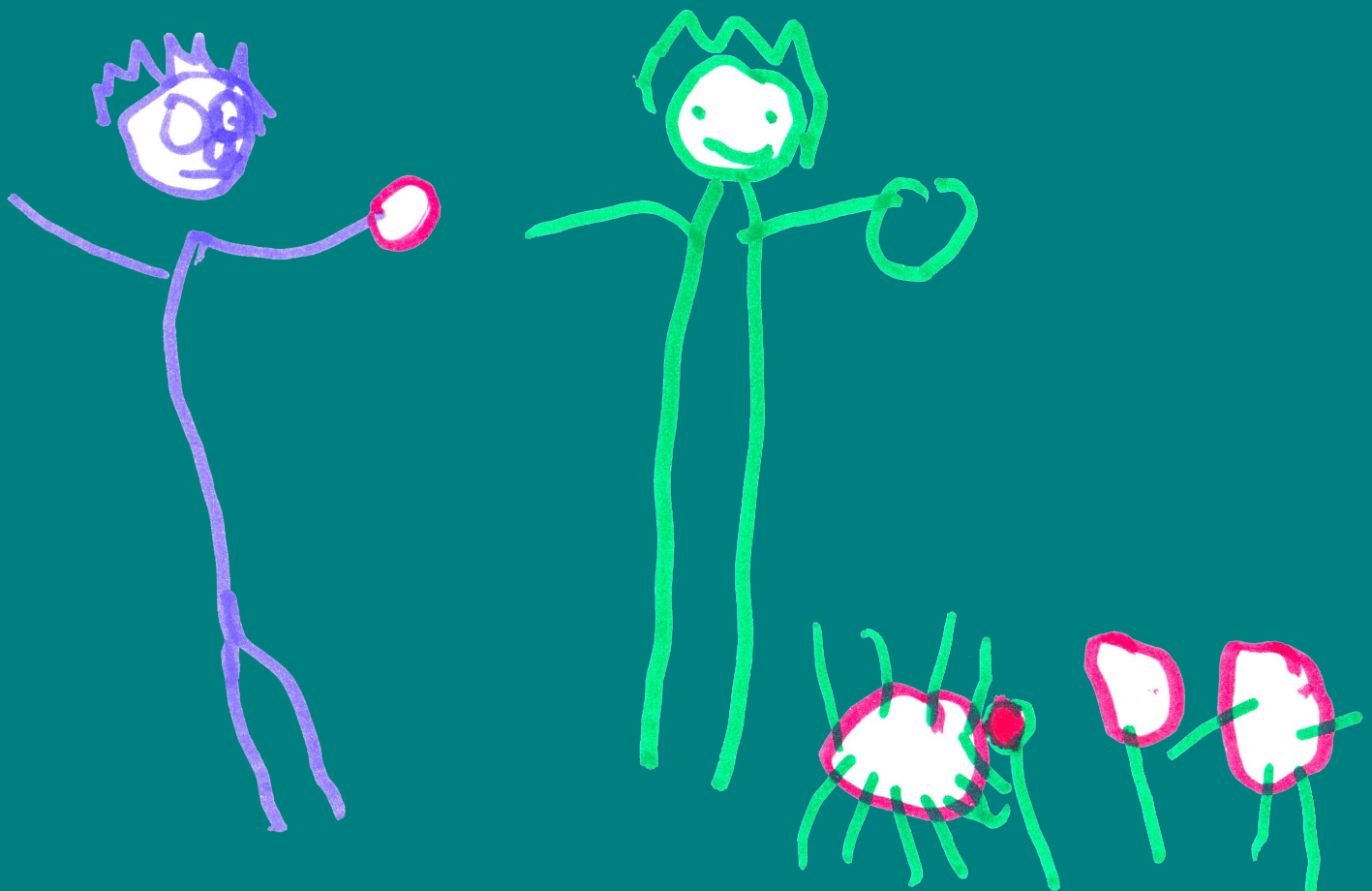


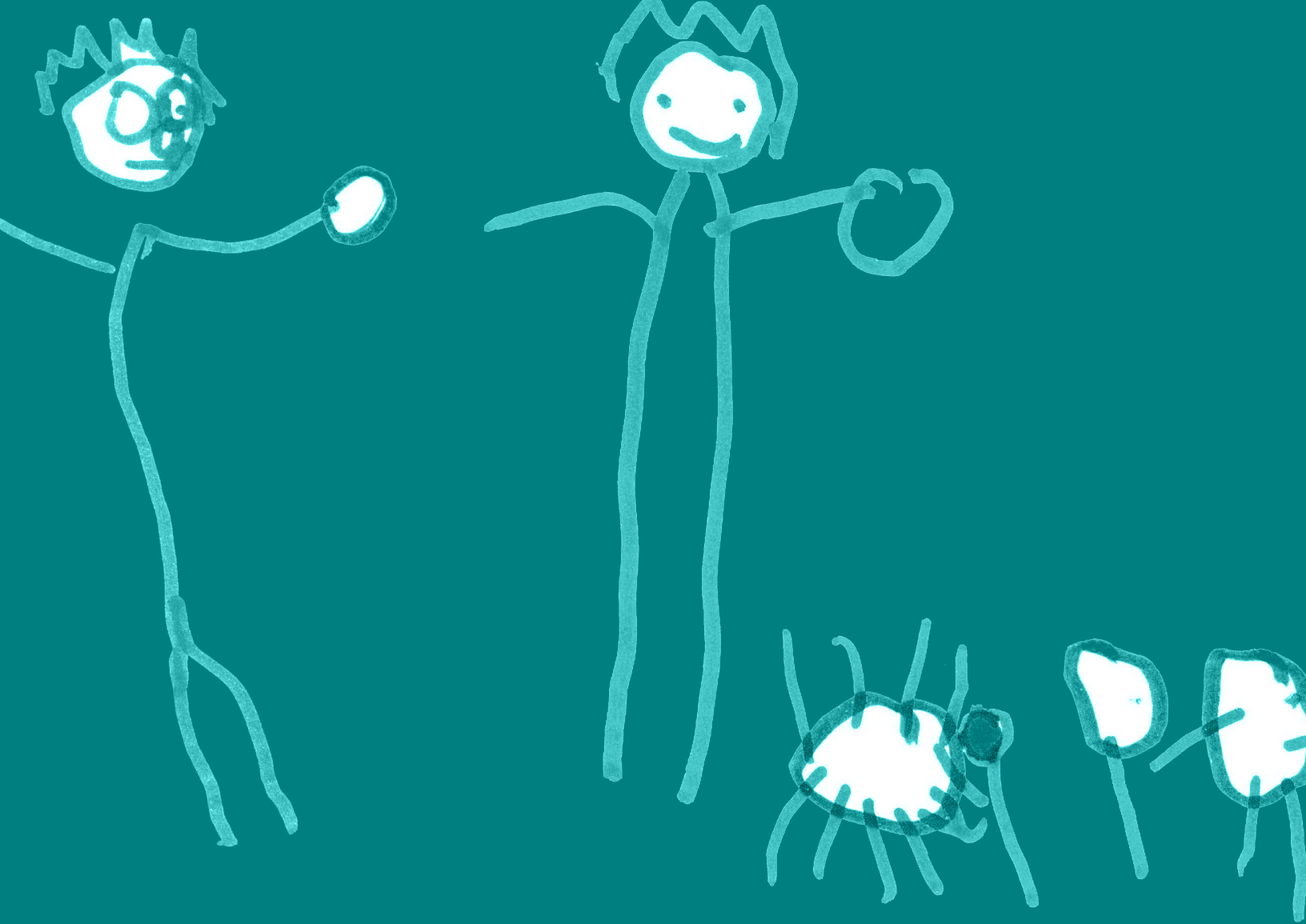
JUNJI

Junta Nacional de Jardines Infantiles

NORMA TÉCNICA 2021 MOBILIARIO, EQUIPAMIENTO, TEXTILES Y CALEFACCIÓN

Departamento de Calidad Educativa
Junta Nacional de Jardines Infantiles





Dibujo de portada: Anaís, 3 años, jardín infantil *Valle Hermoso*, Catemu.

NORMA TÉCNICA 2021
MOBILIARIO,
EQUIPAMIENTO, TEXTILES
Y CALEFACCIÓN

Departamento de Calidad Educativa
Junta Nacional de Jardines Infantiles

ÍNDICE

INTRODUCCIÓN	5
ORIENTACIONES: ESPECIFICACIONES TÉCNICAS GENERALES	6
CERTIFICACIÓN Y CONTROL DE CALIDAD DEL MOBILIARIO	7
COEFICIENTE TÉCNICO	13
1. Mobiliario	17
2. Equipamiento	61
3. Textiles	83
4. Calefacción	90

INTRODUCCIÓN

La Norma de Mobiliario 2021 es un documento referencial para los programas educativos de Administración Directa de la Junta Nacional de Jardines Infantiles (JUNJI) que pretende dar respuesta oportuna a los requerimientos de las unidades educativas sobre mobiliario, equipamiento, textiles y calefacción.

Desde este marco y resguardando el contexto territorial y la pertinencia, las alternativas de algunos elementos mencionadas en esta norma brindan la posibilidad de definir el elemento más pertinente a la región y a los establecimientos de acuerdo con el espacio, la superficie y la situación geográfica.

El presente documento *Norma técnica 2021 Mobiliario, equipamiento, textiles y calefacción* da cuenta de orientaciones que abordan especificaciones técnicas generales, certificación y control de calidad, coeficiente técnico de los elementos y especificaciones en cuanto a mobiliarios para niños, niñas y adultos. En el documento *Orientaciones técnicas para el uso de elementos de la norma de mobiliario 2021* se incluirán los aspectos técnicos orientadores para los funcionarios y funcionarias sobre uso y ubicación.

Cabe señalar que la incorporación de elementos nuevos o su eliminación de esta norma se realizará a través de anexos que se enviarán a las Direcciones Regionales para su conocimiento y utilización.

Para la definición y/o determinación de la compra de algún elemento se recomienda organizar en las Direcciones Regionales **comisiones de asesores regionales de la norma de mobiliario**, las cuales deben ser coordinadas por la Subdirección de Calidad Educativa y conformadas por representantes de la Subdirección de RR.FF., Gestión de Personas y Unidad de Infraestructura. Dichas comisiones de asesores regionales trabajarán coordinadamente con la Comisión de Trabajo de la Dirección Nacional (DIRNAC) de la JUNJI. Asimismo, es preciso señalar que el actual mobiliario y equipamiento continúan vigentes y en uso hasta que cumplan su vida útil.

Este documento es producto de un trabajo colaborativo, ya que fue elaborado por una comisión de trabajo de DIRNAC en la que participaron representantes del Departamento de Recursos Físicos y Financieros, del Departamento de Gestión y Desarrollo de Personas y de la Unidad de Gestión de la Infraestructura, en coordinación con el Departamento de Calidad Educativa. Para dar respuesta a la encuesta regional realizada entre los años 2019 y 2020 también se incorporó a este equipo una alumna en práctica de la carrera de Tecnología del Diseño Industrial de la Universidad de Santiago de Chile (USACH) y de la Unidad de Ergonomía de la Asociación Chilena de Seguridad (ACHS), que aportó desde su especialidad al diseño y revisión de la presente norma.

ORIENTACIONES: ESPECIFICACIONES TÉCNICAS GENERALES¹

Todo elemento consignado en esta norma que contemple procesos de fabricación, elaboración e importación, deberá ser adquirido considerando la CERTIFICACIÓN Y CONTROL DE CALIDAD de materias primas, procesos de fabricación y de productos terminados, desde presentación de muestras hasta la entrega final de los productos. El oferente deberá certificar a través de una entidad externa con experiencia calificada las materias primas, fabricación y entrega de los productos. Además, dicha entidad deberá emitir los certificados de pruebas de laboratorio, certificación de materias primas y su procedencia hasta el producto final.

DIRECTIVA 1999/45/CE: La laca o barniz debe ser al agua y estar clasificado como no peligroso según DIRECTIVA 1999/45/CE. En condiciones de uso normal y en su forma original, este producto no debe tener ningún efecto negativo para la salud y el medioambiente. Terminación pulida y barnizada al agua por todas sus caras. Toda pieza debe recibir el tratamiento individualmente antes de armar. Al tacto debe presentar una textura completamente lisa y bordes a la vista redondeados.

ESTRUCTURAS METÁLICAS Y PINTURA: Pintura en polvo termo convertible, libre de plomo y metales pesados. Contar con NORMAS NCh2190. Fabricadas en perfil cuadrado 25x25x1.5, fijaciones realizadas mediante soldadura MIG. NCh2120/3.

CERTIFICACIÓN CERTFOR (PEFC) MANEJO FORESTAL SUSTENTABLE: Todo mobiliario que contenga o se desarrolle en tableros contrachapados deberá cumplir con CERTIFICACIÓN CERTFOR (PEFC) y PS1-09 manejo forestal sustentable y CARB máximos niveles emisión de Formaldehído.

CERTIFICACIÓN CERTFOR (CoC2007) MANEJO FORESTAL SUSTENTABLE: Todo mobiliario que contenga o se desarrolle en MDF MELAMÍNICO 1 ó 2 caras 15 mm o superior, deberá cumplir con certificación CERTFOR (CoC2007) manejo forestal sustentable y CARB máximos niveles emisión de Formaldehído.

TRATAMIENTO DE MADERA: Todo mobiliario de madera deberá tratarse con laca o barniz al agua y estar clasificado como no peligroso según la Directiva 1999/45/CE. En condiciones de uso normal y en su forma original, este producto no debe tener ningún efecto negativo para la salud y el medioambiente. A su vez, toda laca, barniz u otro componente que se incorpore en productos de madera y/o tableros contrachapados o áreas de maderas expuestas deberá ser a base agua e incorporar tratamientos con partículas de plata nanométricas que brinden propiedades antibacteriales a toda pieza y mobiliario (Deberá presentar certificación de aplicación del producto).

¹ Todas las imágenes incorporadas en esta norma son referenciales.

FIJACIONES Y UNIONES: Los sistemas de fijación en las estructuras de madera, terciado o MDF deberán trabajarse con tornillos drywall a la vista color negro acero endurecido, cabeza trompeta con ranura Phillips, con el objeto de obtener superficies planas, suaves y de fácil terminación al quedar la 1ª embutida en la madera. También se pueden utilizar tornillos soberbios en cajones o en otros elementos que apliquen. Todas las uniones entre piezas deberán ser unidas con adhesivo mono componente de poliuretano, producto no explosivo ni auto inflamable.

CERTIFICACIÓN Y CONTROL DE CALIDAD DEL MOBILIARIO

A. Revisión de partes y piezas por micro proceso

Concibe la revisión de partes y piezas en cada micro proceso que forma parte del proceso productivo total. Se considerarán un micro proceso las siguientes etapas de producción: adquisición materia prima (certificar), calidad materia prima, dimensionado, corte, ruteado, lijado, pulido, sellado, armado. Posterior a cada fase productiva realizada, se deberá ir certificando el proceso. El objetivo es asegurar que no se produzcan errores en el micro proceso y/o detectarlos y evitar que piezas con errores de calidad lleguen al producto terminado. Se deberán emitir informes con las no conformidades detectadas, las cuales serán colectivizadas por la entidad que desarrolle el plan de control de calidad propuesto por el oferente a la contraparte técnica designada para tal efecto.

B. Control de materia prima

Este control de calidad está dirigido a verificar dimensiones y el grado de calidad visual, además del uso de tableros contrachapados y MDF utilizados en la fabricación de mobiliario JUNJI para que acrediten certificación CARB para las emisiones de formaldehído. Para esto, se exigirá una copia impresa en papel del certificado (o informe) el cual se verificará respecto especificaciones. El resultado de esta inspección se registrará en nómina de verificación por tipo de mueble junto a la evidencia documental la que deberá ser comprobada y estar en períodos de vigencia.

C. Control de insumo laca

Este control de calidad está dirigido a verificar que el uso de laca o barniz utilizado en la fabricación de mobiliario JUNJI acredite Directiva 1999/45/CE como recubrimiento no peligroso para la salud y el medioambiente. Para esto, se exigirá una copia impresa en papel del certificado conforme o ficha de seguridad por parte de la entidad que desarrolle el plan de control de calidad, a fin de verificar si los resultados cumplen con las especificaciones. Se debe muestrear uso de laca o barniz utilizado en la fabricación de mobiliario JUNJI acreditando poseer un compuesto "antibacterial" y que su disolvente sea en base a "agua". Se exigirá una copia impresa en papel del certificado (o informe) de la laca o barniz al momento que la

entidad desarrolle el plan de control de calidad y se verificará si los resultados cumplen con las especificaciones. También se debe certificar y monitorear la trazabilidad del uso del insumo desde la compra, manejo y aplicación dentro del proceso productivo. El resultado de esta inspección se registrará en nómina de verificación junto a la evidencia documental que deberá proporcionar la entidad que desarrolle el plan de control de calidad propuesto por el oferente a la contraparte técnica designada para tal efecto.

D. Control de insumo pintura

Este control de calidad está dirigido a verificar que el uso de la pintura utilizada en la fabricación de mobiliario JUNJI acredite cumplir con el requerimiento normativo NCh-2190 y NCh-2120/3. Para ello se exigirá una copia impresa en papel del certificado (o informe) al momento de la inspección y se verificará si los resultados cumplen con las especificaciones. Con todo, se inspeccionará la trazabilidad del uso del insumo desde la compra hasta su manejo, utilización y aplicación dentro del proceso productivo. El resultado de esta inspección se registrará en nómina de verificación junto a la evidencia documental.

E. Informes y resultados del control de calidad en proceso productivo

Los resultados del control de calidad del proceso se expresarán como cantidad de conformidades o no conformidades durante una semana de trabajo. Se informará, además, la cantidad de partes y piezas para el reproceso. El oferente deberá colectivizar esta información con el fabricante, de tal modo que pueda efectuar las correcciones de sus procesos y asegurar el estándar requerido. La cantidad y periodicidad de los informes técnicos será determinada por JUNJI.

F. Ensayos de calidad a productos

Para certificar el comportamiento de los productos que lleguen a muestra y realizar la entrega final terminada, los productos deberán estar testeados por el fabricante en laboratorios de ensayos. A continuación, se adjunta una tabla con diversos productos, nombre de mobiliario, ensayo (pruebas mínimas a aplicar) y normas que se deben cumplir.

PRODUCTO: SILLA SALA CUNA	
ENSAYO	NORMA
Estabilidad	Nch-2589
Estructura	Nch-2621
Fatiga de asiento y respaldo	Nch-2621
Impacto al respaldo	Nch-2621
Impacto al asiento	Nch-2621
Impacto a las patas	Nch-2621

PRODUCTO: SILLA BACINICA

ENSAYO	NORMA
Estabilidad	Nch-2589
Estructura	Nch-2621
Fatiga de asiento y respaldo	Nch-2621
Impacto al respaldo	Nch-2621
Impacto al asiento	Nch-2621
Impacto a las patas	Nch-2621

PRODUCTO: MESA PÁRVULO

ENSAYO	NORMA
Estabilidad	Nch-2590
Estructura	Nch-2630
Carga concentrada	Nch-2688
Caída	Nch-2544
Impacto en las patas	Nch-2687

PRODUCTO: MESA PÁRVULO INCLUSIÓN BORDE CURVO

ENSAYO	NORMA
Estabilidad	Nch-2590
Estructura	Nch-2630
Carga concentrada	Nch-2688
Caída	Nch-2544
Impacto en las patas	Nch-2687

PRODUCTO: SILLA PÁRVULO NIVEL MEDIO

ENSAYO	NORMA
Estabilidad	Nch-2589
Estructura	Nch-2621
Fatiga de asiento y respaldo	Nch-2621
Impacto al respaldo	Nch-2621
Impacto al asiento	Nch-2621
Impacto a las patas	Nch-2621

PRODUCTO: CONTENEDOR SALA CUNA NIVEL MEDIO

ENSAYO	NORMA
Determinación de la estabilidad	Ad. UNI-8596/84
Resistencia de la estructura	Ad. UNI-8597/84
Durabilidad al desplazamiento de ruedas	Ad. UNI-9082/87
Resistencia de carga máxima total	Ad. UNI-8606/84

PRODUCTO: LIBRERO SALA CUNA NIVEL MEDIO

ENSAYO	NORMA
Determinación de la estabilidad	Ad. UNI-8596/84
Resistencia de la estructura	Ad. UNI-8597/84
Resistencia de carga máxima total	Ad. UNI-8606/84

PRODUCTO: CUNA LACTANTE ALTA

ENSAYO	NORMA
Estabilidad	UNE EN 716-2/96
Estructura	UNE EN 716-2/96
Requisito de seguridad	UNE EN 716-1/96

PRODUCTO: CUNA LACTANTE BAJA

ENSAYO	NORMA
Estabilidad	UNE EN 716-2/96
Estructura	UNE EN 716-2/96
Requisito de seguridad	UNE EN 716-1/96

PRODUCTO: REPISA RADIO

ENSAYO	NORMA
Carga máxima	UNI-8606/84

PRODUCTO: SILLA ADULTO AULA

ENSAYO	NORMA
Estabilidad	Nch-2589
Estructura	Nch-2621
Fatiga de asiento y respaldo	Nch-2621
Impacto al respaldo	Nch-2621
Impacto al asiento	Nch-2621
Impacto a las patas	Nch-2687

PRODUCTO: CUNA LACTANTE MADERA

ENSAYO	NORMA
Estabilidad	UNE EN 716-2/96
Estructura	UNE EN 716-2/96
Requisito de seguridad	UNE EN 716-1/96

PRODUCTO: PERCHERO

ENSAYO	NORMA
Resistencia de carga máxima total	Ad. UNI-8606/84
Resistencia de la estructura	Ad. UNI-8597/84

IMPORTANTE

Respecto de los procesos relativos a adquisiciones de mobiliario y/o productos para cada unidad educativa, en sus distintos niveles operativos como aula, salas de trabajo, patios de juegos u otros, la institución podrá solicitar certificaciones en todos los procesos de producción y producto final de al menos de los siguientes cuerpos normativos:

Directiva 1999/45/CE: La laca o barniz debe ser al agua y estar clasificada como no peligroso según Directiva 1999/45/CE. En condiciones de uso normal y en su forma original, este producto no debe tener ningún efecto negativo para la salud y el medioambiente.

CERTFOR (PEFC) y PS1-09: Manejo forestal sustentable y CARB máximos niveles emisión de Formaldehído.

NCh 2190. NCh 2120/3: Respecto a estructuras metálicas.

NCh 2622: Requisitos funcionales

NCh 2717: Estabilidad

NCh 2651: Requisitos dimensionales

NCh 2651: Resistencia a líquidos

NCh 2651: Dureza de la superficie

NCh 2651: Adherencia de la superficie

NCh 2609/2002. NCh 2687/2002

NCh 2589/2002. NCh 2621/200

NCh 1630. NCh 3322: Contenedores para residuos sólidos

COEFICIENTE TÉCNICO

MOBILIARIO AULA	COEFICIENTE TÉCNICO	DURACIÓN (aprox.)	OBSERVACIONES
CUNA ALTA	1 x lactante menor ²	5 AÑOS	
MALLA CUNA ALTA	2 x 1 lactante	5 AÑOS	
CUNA BAJA	1 x lactante mayor ³	5 AÑOS	
CUNA DE MADERA (ALTERNATIVA 2)	1x lactante menor	5 AÑOS	
SILLA SALA CUNA (con dos juegos de patines de respuesto)	6 x 10 lactantes mayor	5 AÑOS	
SILLA SALA CUNA (ALTERNATIVA 2)	6 x 10 lactantes mayor	5 AÑOS	
APOYO CONTROL ESFÍNTER	1 x 3 lactante mayor	3 AÑOS	
SILLA PÁRVULO (NIVEL MEDIO) (con dos juegos de patines de respuesto)	1 x párvulo	5 AÑOS	
SILLA PÁRVULO (ALTERNATIVA 2)	1 x párvulo	5 AÑOS	
PISO ADULTO AULA	1 x funcionario de la sala	5 AÑOS	
SILLA BAJA ADULTO (ALTERNATIVA 2)	1 x funcionario de la sala	5 AÑOS	
MESA PÁRVULO CON DOBLE ESCOTADURA SALA CUNA Y NIVEL MEDIO	1 x 6 lactantes/párvulos	5 AÑOS	
CONTENEDOR SALA CUNA Y NIVEL MEDIO	1 x sala	5 AÑOS	
CONTENEDOR/CAJA ORGANIZADORA SALA CUNA (ALTERNATIVA 2)	1 x sala	5 AÑOS	
LIBRERO SALA CUNA Y NIVEL MEDIO	1 x sala	5 AÑOS	
LIBRERO SALA CUNA (ALTERNATIVA 2)	1 x sala	5 AÑOS	
SILLA DE APOYO HORA DE INGESTA NIVEL SALA CUNA MENOR	1 x 3 lactantes menores de 1 año	5 AÑOS	
SILLA NIÑOS DIFICULTAD MOTORA CON ACCESORIOS	5 unidades para las regiones Metropolitana, Valparaíso y Biobío. 3 unidades para las demás regiones del país.	5 AÑOS	

² Se comprende por lactante menor al niño o niña de 0 a 12 meses.

³ Se comprende por lactante mayor al niño o niña de 13 a 23 meses.

SILLA NIDO (Programa CASH)	2 x grupo CASH y/o necesidad regional.	3 AÑOS	
REPISA RADIO	1 x sala/patio cubierto	5 AÑOS	
PERCHERO AULA	1 x 7 lactantes/párvulos	5 AÑOS	

MOBILIARIO COMEDOR	COEFICIENTE TÉCNICO	DURACIÓN (aprox.)	OBSERVACIONES
SILLA ADULTO MULTIPROPÓSITO, UBICADAS EN COMEDOR/SALA REUNIONES	Cantidad de acuerdo al tamaño de la mesa	5 AÑOS	
SILLA ADULTO PLEGABLE	1 X funcionario	5 AÑOS	
MESA COMEDOR Y SALA DE REUNIONES	Máximo 2 x establecimiento	3 AÑOS	

MOBILIARIO OFICINA EQUIPO PEDAGÓGICO	COEFICIENTE TÉCNICO	DURACIÓN (aprox.)	OBSERVACIONES
ESCRITORIO B (1.200 MM)	1 x oficina	5 AÑOS	
ESCRITORIO (ALTERNATIVA 2)	1 x oficina	5 AÑOS	
SILLA ESCRITORIO	1 x oficina	3 AÑOS	
SILLA ADULTO MULTIPROPÓSITO	2 x oficina	3 AÑOS	
ESTANTE 1 PUERTA	1 x oficina	5 AÑOS	
CAJONERA MÓVIL	1 x oficina	5 AÑOS	

MOBILIARIO SALA DE AMAMANTAMIENTO	COEFICIENTE TÉCNICO	DURACIÓN (aprox.)	OBSERVACIONES
MUEBLE ARRIMO	1 x sala	5 AÑOS	
SILLA O SILLÓN DE MADERA CON BRAZOS	1 x establecimiento	5 AÑOS	
BALANZA ELECTRÓNICA PARA LACTANTES	1 x establecimiento	3 AÑOS	Si el establecimiento atiende nivel sala cuna.
ESTACIÓN MÓVIL DE MEDICIÓN (PODÓMETRO O CARTABÓN PEDIÁTRICO)	1 x establecimiento	3 AÑOS	
COJÍN POSICIONADOR AMAMANTADOR	1 x establecimiento	3 AÑOS	Si el establecimiento atiende nivel sala cuna.
APOYA PIES	1 x sala de amamantamiento	3 AÑOS	Si el establecimiento atiende nivel sala cuna.

MOBILIARIO SALA DE PRIMEROS AUXILIOS U OFICINA (EN CASO DE QUE LOS PRIMEROS AUXILIOS SE DEN EN DICHO RECINTO)	COEFICIENTE TÉCNICO	DURACIÓN (aprox.)	OBSERVACIONES
CAMILLA PLEGABLE	1 x establecimiento	5 AÑOS	
ESCABEL	1 x establecimiento	5 AÑOS	
BALANZA ELECTRÓNICA PARA PRE-ESCOLARES CON CARTABÓN	1 x establecimiento	3 AÑOS	Si el establecimiento atiende nivel medio/heterogéneo.
BOTÍQUIN FIJO	1 x establecimiento	3 AÑOS	
BOTÍQUIN TRANSPORTABLE	4 x establecimiento	3 AÑOS	
TERMÓMETRO DIGITAL	1 x nivel	3 AÑOS	
TERMÓMETRO INFRA ROJO	2 x establecimiento	2 AÑOS	

CALEFACCIÓN	COEFICIENTE TÉCNICO	DURACIÓN (aprox.)	OBSERVACIONES
CALEFACTOR DE CONVECCIÓN	Según necesidad	3 AÑOS	
ESTUFA A COMBUSTIÓN LENTA	Según necesidad	3 AÑOS	

EQUIPAMIENTO SALA DE MUDAS	COEFICIENTE TÉCNICO	DURACIÓN (aprox.)	OBSERVACIONES
CONTENEDOR PAÑALES (alto mínimo 80 cm)	1 x 10 lactantes	3 AÑOS	
CEPILLERO	1 x cada 14 lactantes	2 AÑOS	Opcional

EQUIPAMIENTO SALA DE HÁBITOS HIGIÉNICOS O SALA BAÑERA	COEFICIENTE TÉCNICO	DURACIÓN (aprox.)	OBSERVACIONES
MUDADOR; ESCALERA DIDÁCTICA PARA MUDAR	1 x establecimiento que atiende nivel medio	3 AÑOS	
MUDADOR; PLEGABLE VERTICAL (ALTERNATIVA 2)	1 x establecimiento	3 AÑOS	
ESCABEL (máximo 3 peldaños)	1 x mudador plegable	3 AÑOS	
CEPILLERO	1 x cada 14 párvulos en Sala de Hábitos Higiénicos.	2 AÑOS	

EQUIPAMIENTO ESTABLECIMIENTO	COEFICIENTE TÉCNICO	DURACIÓN (aprox.)	OBSERVACIONES
ASIENTOS ESPERA APODERADOS (dos/tres cuerpos)	Máximo 3 x establecimiento	3 AÑOS	
CONTENEDOR AMARILLO DE RECICLAJE	1 x establecimiento	3 AÑOS	
CONTENEDOR ROJO DE RECICLAJE	1 x establecimiento	3 AÑOS	
CONTENEDOR AZUL DE RECICLAJE	1 x establecimiento	3 AÑOS	
CONTENEDOR VERDE DE RECICLAJE	1 x establecimiento	3 AÑOS	
CONTENEDOR GRIS OSCURO DE RECICLAJE	1 x establecimiento	3 AÑOS	
CAJA REVELADORA DE HIGIENE DE MANOS	1 x establecimiento	5 AÑOS	

TEXTILES. COLCHONES, COLCHONETAS	COEFICIENTE TÉCNICO	DURACIÓN (aprox.)	OBSERVACIONES
COLCHÓN CUNA ALTA (113x60x13)	1 x 1 cuna	2 AÑOS	
COLCHÓN CUNA BAJA (106x58x13)	1 x 1 cuna	2 AÑOS	
SÁBANA INFERIOR ELASTICADA PARA COLCHÓN CUNA ALTA Y CUNA BAJA (150X95)	2 x 1 cuna	2 AÑOS	
SÁBANA SUPERIOR LISA PARA COLCHÓN CUNA ALTA Y CUNA BAJA (150X95)	2 x 1 cuna	1 AÑO	
FRAZADA POLAR CUNA ALTA Y CUNA BAJA (150X95)	2 x 1 cuna	2 AÑOS	
SAQUITO C/CIERRE	1 x párvulo	2 AÑOS	
SÁBANA INFERIOR ELASTICADA PARA CAMA APILABLE (150X90)	2 x cama apilable	1 AÑO	
SÁBANA SUPERIOR LISA PARA CAMA APILABLE (150X90)	2 x cama apilable	1 AÑO	
FRAZADA POLAR (150X90)	2 x cama apilable	2 AÑOS	
COBERTOR (150X90)	2 x cama apilable	2 AÑOS	
CUBRE CAMA APILABLE (150X90)	2 x cama apilable	1 AÑO	
COLCHONETA ACTIVIDADES GRANDE (150X150X10)	1 x 10 lactantes	2 AÑOS	
COLCHONETA MUDADOR (80x80x6)	1 x 10 lactantes	1 AÑO	
CAMA APILABLE (1300 mm. largo x 540 mm. ancho x 150 mm. alto)	1 x párvulo	5 AÑOS	

MOBILIARIO

MOBILIARIO NIÑOS, NIÑAS Y ADULTOS

CUNA ALTA

A. DIMENSIONES

A.1 ALTO: 1480 mm (+ 70 mm). A.2 ANCHO: 1176 mm. A.3 FONDO: 760 mm. A.4 RESPECTO MEDIDA FINAL: Tolerancia en dimensiones +/- 5 mm.

B. LATERALES Y TRASERA

B.1 Tablero contrachapado de pino radiata 18 mm espesor, calidad en caras B/Cp. B.2 Terminación pulida y lacada. B.3 Piezas lacadas individualmente. Al tacto debe presentar una textura completamente lisa, bordes a la vista redondeados. B.4 Todos sus bordes pulidos y lacados con Fondo hydrocoat al agua por todas sus caras y cantos (Sellado: 1 mano dilución 10% de agua; terminación: 1 mano dilución 10% de agua).

C. FRONTALES VERTICALES

C.1 Tablero contrachapado de pino radiata 15 mm espesor, calidad en caras B/Cp. C.2 Terminación laminado-formalita color almendra 2 caras y sólo de no haber en stock reemplazar por el mismo material en color blanco. En esa eventualidad hay que considerar que cada sala cuna debe ser provista de cunas iguales en color. C.3 Todos sus bordes pulidos y lacados con Fondo hydrocoat al agua por todas sus caras y cantos. (Sellado: 1 mano dilución 10% de agua; terminación: 1 mano dilución 10% de agua). C.4 Piezas lacadas individualmente. Al tacto el borde debe presentar una textura completamente lisa, bordes a la vista redondeados.

D. FRONTAL HORIZONTAL

D.1 Tablero contrachapado de pino radiata 18 mm espesor, calidad en caras B/Cp. D.2 Todos sus bordes pulidos y lacados con Fondo hydrocoat al agua por todas sus caras y cantos. (Sellado: 1 mano dilución 10% de agua; terminación: 1 mano dilución 10% de agua). D.3 Piezas lacadas individualmente. Al tacto debe presentar una textura completamente lisa, bordes a la vista redondeados.

E. SOMIER

E.1 Tablero contrachapado de pino radiata 18 mm espesor, calidad en caras B/Cp. E.2 Todos sus bordes pulidos y lacados con Fondo hydrocoat al agua por todas sus caras y cantos. (Sellado: 1 mano dilución 10% de agua; terminación: 1 mano dilución 10% de agua). E.3 Tablero contrachapado de pino radiata 18 mm espesor, calidad en caras B/Cp. Todos sus bordes pulidos y lacados con Fondo hydrocoat al agua por todas sus caras y cantos. (Sellado: 1 mano dilución 10% de agua; terminación: 1 mano dilución 10% de agua) Piezas lacadas individualmente. Al tacto debe presentar una textura completamente lisa y bordes a la vista redondeados. Las perforaciones selladas. E.4 El somier estará soportado por una estructura de pino seco cepillado de 2x2" sellados en todas sus caras con laca al agua, estructura reforzada a través de 4 escuadras metálicas 2x2" de tres lados.

F. UNIONES

F.1 Tornillo drywall a la vista, color negro, spack. F.2 Todas las uniones entre piezas pegadas con adhesivo monocomponente poliuretano.

G. MALLA PARA CIERRE

G.1 Malla tela poliéster color negro, lavable, resistente a pruebas de tensión. G.2 Malla de módulo hexagonal medida de sección libre 4 x 5 mm (perforación). G.3 Tejido horizontal entre módulos no menor a 2 mm; tejido diagonal entre módulos no menor a 1 mm. G.4 Reforzada perimetralmente con lona poliéster color negro, gris, verde, (adjunta ficha malla). Todas las costuras deben ser con hilo poliéster. G.5 Marco superior rigidizado interiormente con tubo PVC 24 mm de diámetro, 2 mm de espesor y 1000 mm de largo. G.6 Medidas de malla ajustada a la cara frontal de la cuna alta. G.7 El enganche para malla debe ser un sistema que permita tensar y bloquear la malla de manera segura a la cuna, disco de 10 cm de diámetro y espesor 18 mm. El sistema debe ser fácil de desbloquear en caso de emergencia. El sistema y sus materiales deben ser perdurables en el tiempo y asegurar un correcto funcionamiento, evitando que la malla o sus enganches se corran, suelten o dificulten el correcto uso de ésta. (Ver siguiente ficha malla cuna alta).

OTRAS PROPIEDADES: Todos los tableros contrachapados deben cumplir con certificación CERTFOR (PEFC) y PS1-09. Toda laca a base agua que se incorpore en el producto y/o pieza de tablero contrachapado o áreas de madera expuesta deberá contener partículas de plata nanométricas que brinden propiedades antibacteriales. (Certificar).

MALLA CUNA ALTA

MEDIDAS GENERALES: 110 x 76 cm.

DESCRIPCIÓN

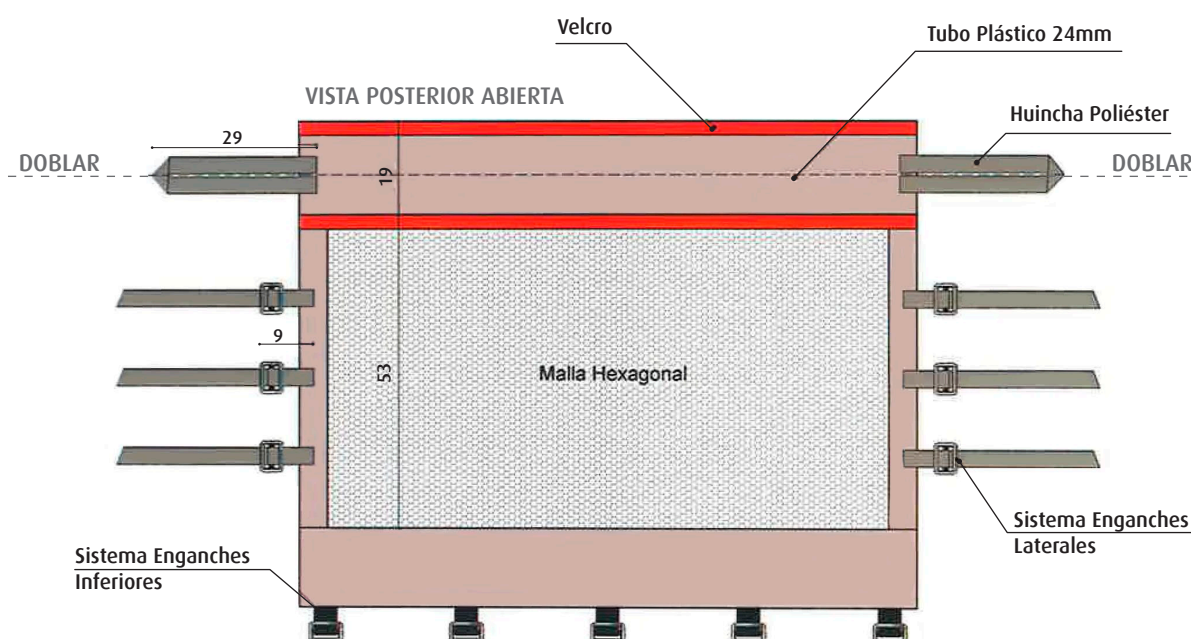
- Malla tela poliéster color según alternativas, lavable y resistente a pruebas de tensión.
- Malla de módulo hexagonal medida de sección libre 4 x 5 mm perforación.

- Tejido horizontal entre módulos no menor a 2 mm; tejido diagonal entre módulos no menores a 1 mm.
- Reforzada perimetralmente con lona poliéster color según elección. Todas las costuras deben ser con hilo poliéster.
- Marco superior rigidizado interiormente con tubo plástico de 24 mm de diámetro y 2 mm de espesor; acolchado de espuma 10 mm densidad 15 mm. Unido mediante velcro 25 mm.
- Enganche de malla lateral mediante sistema de pasadores y huincha de poliéster 25 mm que permita tensar y bloquear la malla de manera segura a la cuna. El sistema debe ser fácil de desbloquear en caso de emergencia.
- Enganche inferior de malla mediante sistema de pasadores 60 mm y elástico 50 mm.
- Seguro con disco de 10 cm de diámetro y espesor 10 mm.



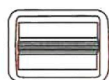
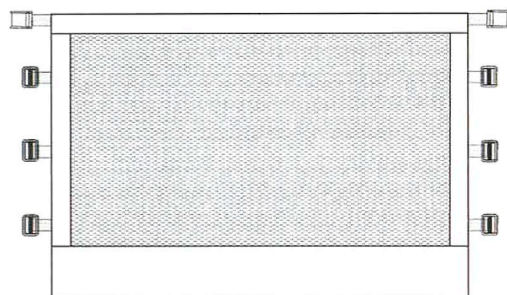
Imagen referencial

MALLA CUNA ALTA

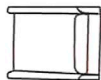


INSTRUCTIVO MALLA CUNA LACTANTE

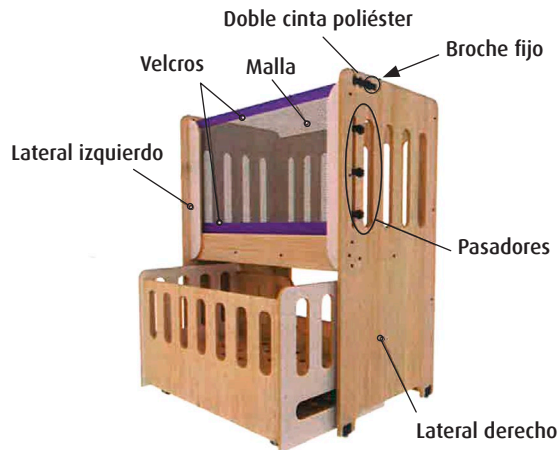
A. IDENTIFICACIÓN DE PIEZAS



Pasador



Broche fijo



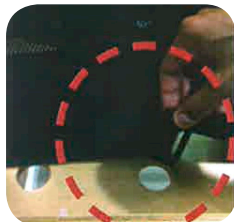
COLORES DE MALLA

B. INSTALACIÓN



Paso 1:

INSTALAR SOPORTE TUBULAR EN SISTEMA DE APERTURA DE VELCROS. LUEGO AJUSTAR CIERRE.



Paso 2:

INSTALAR LOS 5 PASADORES EN EL SOMIER. DEBEN IR 1 POR MEDIO COMO INDICA LA IMAGEN.



Paso 3:

EN LA PARTE SUPERIOR DE LOS LATERALES IZQUIERDO Y DERECHO, PASAR LA CINTA POLIÉSTER DESDE ADENTRO HACIA FUERA DE LA CUNA.



Paso 4:

FIJAR EL BROCHE SUPERIOR POR FUERA DE LA CUNA Y AJUSTAR.



Paso 5:

INSTALAR Y AJUSTAR LOS 3 PASADORES EN LOS COSTADOS QUE INDICA.

CUNA BAJA

A. DIMENSIONES

A.1 ALTO: 660 mm, A.2 ANCHO: 1086 mm. A.3 FONDO: 676 mm. A.4 RESPECTO MEDIDA FINAL: Tolerancia en dimensiones +/- 5 mm.

B. LATERALES

B.1 Tablero contrachapado de pino radiata 15 mm espesor, calidad en caras B/Cp. B.2 Terminación laminado-formalita color almendra 2 caras y sólo de no haber en stock reemplazar por el mismo material en color blanco. En esa eventualidad hay que considerar que cada sala cuna debe ser provista de cunas iguales en color. B.3 Todos sus bordes pulidos y lacados con Fondo hydrocoat al agua por todas sus caras y cantos. (Sellado: 1 mano dilución 10% de agua; terminación: 1 mano dilución 10% de agua). Al tacto el borde debe presentar una textura completamente lisa y bordes a la vista redondeados.

C. TRASERA Y FRONTAL

C.1 Tablero contrachapado de pino radiata 15 mm espesor, calidad en caras B/Cp. C.2 Todos sus bordes pulidos y lacados con Fondo hydrocoat al agua por todas sus caras y cantos. (Sellado: 1 mano dilución 10% de agua; terminación: 1 mano dilución 10% de agua). Al tacto debe presentar una textura completamente lisa y bordes a la vista redondeados.

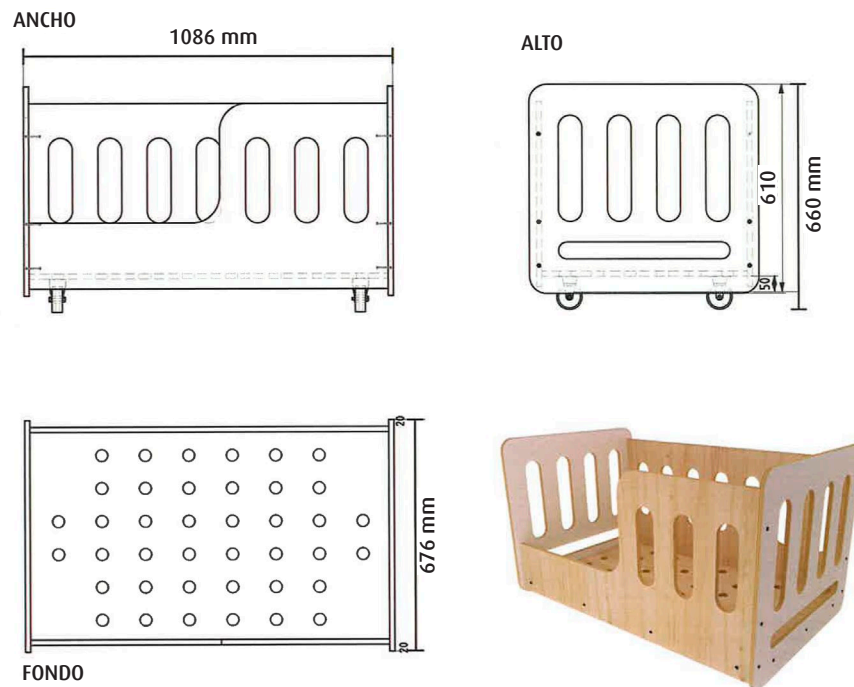
D. SOMIER

D.1 Tablero contrachapado de pino radiata 18 mm espesor, calidad en caras B/Cp. Todos sus bordes pulidos y lacados con Fondo hydrocoat al agua por todas sus caras y cantos. (Sellado: 1 mano dilución 10% de agua; terminación: 1 mano dilución 10% de agua) Piezas lacadas individualmente. Al tacto debe presentar una textura completamente lisa, bordes a la vista redondeados. Las perforaciones deben estar selladas sin astillamiento mayor. El somier estará soportado por una estructura de pino seco cepillado de 2x2" sellados en todas sus caras con laca al agua.

E. UNIONES

E.1 Tornillo drywall a la vista color negro, spack. Todas las uniones entre piezas pegadas con adhesivo monocomponente poliuretano.

OTRAS PROPIEDADES: Todos los tableros contrachapados deben cumplir con certificación CERTFOR (PEFC) y PS1-09. Toda laca a base agua que se incorpore en la pieza de tablero contrachapado o áreas de madera expuesta deberá contener partículas de plata nanométricas que brinden propiedades antibacteriales. (Certificar).



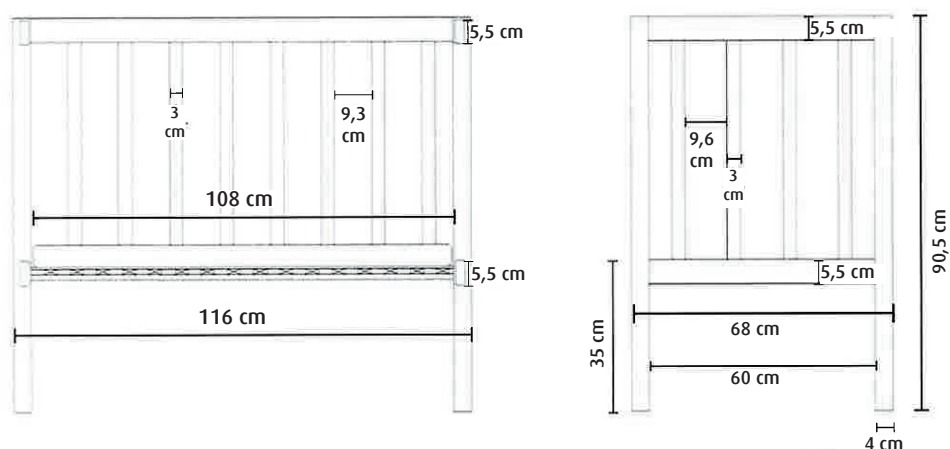
MEDIDAS EN MILÍMETROS

CUNA LACTANTE MADERA (baja)

A. DIMENSIONES

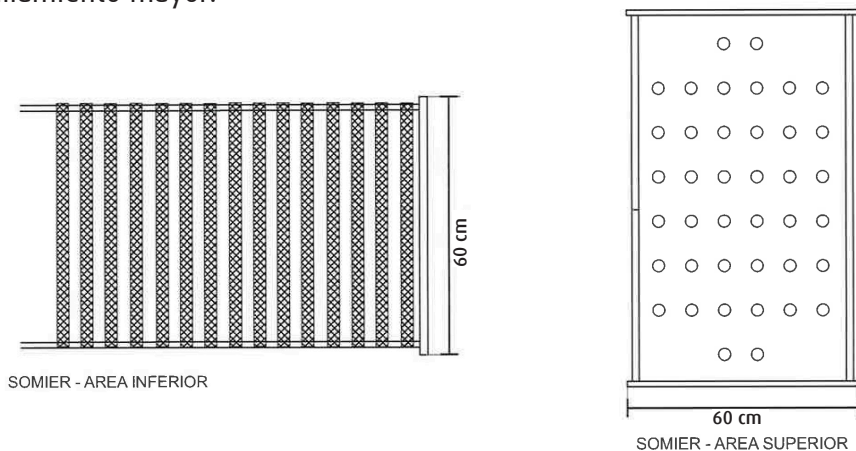
A.1 Alto total: 90,5 cm. Largo: 108 cm. Ancho: 60 cm. Alto baranda: 62 cm. Tolerancia dimensiones de 0.5 cm. MATERIALES: Estructura Madera PINO RADIATA, EUCALIPTO, COIGUE deberán acreditar manejo sustentable del recurso forestal de sus plantaciones a través de certificación NCH-ISO-14001 u otra que cumpla con Certificación CERTFOR (certificación manejo forestal). Postes 4 x4 cm.

Imagen referencial



B. SOMIER

B.1 Somier compuesto listones de 3 x 1 cm unido a listón (somier sueco) transversal de 2 x 2 cm; sobre éste se apoya superficie tablero contrachapado de pino radiata 1.5 cm espesor, calidad en caras B/Cp. Todos sus bordes pulidos y lacados con Fondo hydrocoat al agua por todas sus caras y cantos. (Sellado: 2 mano dilución 10% de agua; terminación: 1 mano dilución 10% de agua). Piezas lacadas individualmente. Al tacto debe presentar una textura completamente lisa y bordes a la vista redondeados. Las perforaciones deben estar selladas sin astillamiento mayor.



C. UNIONES

C.1 Tornillo drywall a la vista color negro, tipo spax y el que determine el fabricante para el armado y desarme a mano (sistema mariposa). Todas las uniones entre piezas pegadas con adhesivo monocomponente poliuretano.

D. TERMINACIÓN

D.1 Todos sus bordes pulidos y lacados con Fondo hydrocoat al agua por todas sus caras y cantos, incorporando aditivo ANTIBACTERIAL y FUNGICIDA (certificar). Sellado: 2 mano dilución 10% de agua; terminación 1 mano dilución 10% de agua.

OTRAS PROPIEDADES: Todas las aristas deben ser redondeadas, eliminar todo borde o atildamiento mayor. Sistema unión madera: caja y espiga adhesivo poliuretano PUR monocomponente en todos sus bordes (Certificar). La estructura deberá ser con sistema desarmable para facilitar el transporte. Baranda con elementos verticales, espaciados a 9,6 cm. Se exigirá un trabajo de primera calidad en cuanto a uniones, pulido y sellado de la madera.

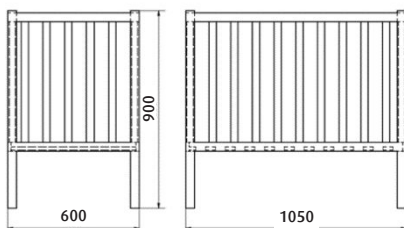
ALTERNATIVA 2: CUNA MADERA TRADICIONAL

Para uso de niños y niñas de sala cuna menor y cuando su autonomía lo permita. De fácil armado y desarmado que facilite su almacenaje cuando no se utilice.

- **MEDIDAS:** 105 cm ancho*60 cm fondo*90 cm alto.
- **MATERIAL DE ESTRUCTURA:** Madera Coihue o mañío.

TERMINACIONES: Sommelier embutido en laterales, cholguán perforado para apoyo de colchoneta, aristas sin filo. Todas las uniones entre piezas pegadas con adhesivo monocomponente poliuretano.

- **BARNIZ:** Atóxico, color natural. Fácil de desarmar para guardarla.
- **Colchón** para la cuna de 105 x 60 cm.



MEDIDAS EN MILÍMETROS



Imagen referencial

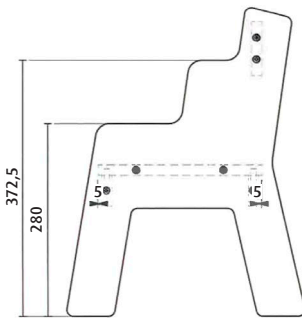
SILLA SALA CUNA EETT

A. DIMENSIONES

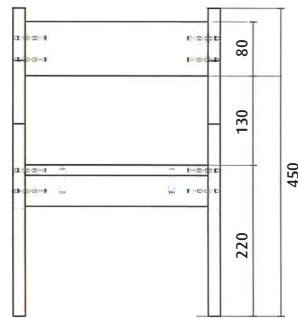
A.1 ALTO: 450 mm. A.2 ANCHO: 304mm. A.3 FONDO: 350 mm. A.4 RESPECTO MEDIDA FINAL: Tolerancia en dimensiones +/- 5mm.

Imagen referencial

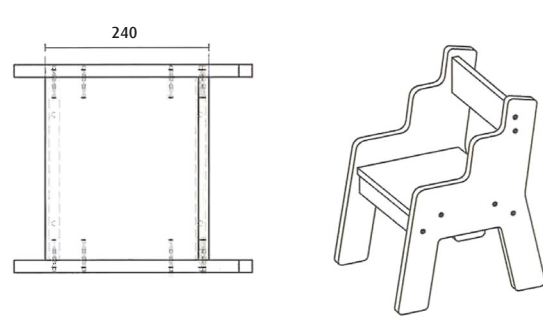
VISTA LATERAL



VISTA FRONTAL



VISTA SUPERIOR



MEDIDAS EN MILÍMETROS

B. LATERALES Y TRAVESAÑO

B.1 Laterales y travesaño tablero contrachapado de pino radiata 18 mm espesor, calidad en caras B/Cp. B.2 Terminación pulida y lacada con Fondo hydrocoat al agua por todas sus caras y cantos. (Sellado: 1 mano dilución 10% de agua; terminación: 1 mano dilución 10% de agua). B.3 La laca o barniz deben estar clasificados como no peligrosos según la Directiva 1999/45/CE. En condiciones de uso normal y en su forma original, este producto no debe tener ningún efecto negativo para la salud y el medioambiente. B.4 Toda laca a base de agua que se incorpore en el producto y/o pieza de tablero contrachapado o áreas de madera expuesta deberá contener partículas de plata nanométricas que brinden propiedades antibacteriales. (Certificar).

C. ASIENTO Y RESPALDO

C.1 Asiento y respaldo tablero contrachapado de pino radiata 15 mm espesor, calidad en caras B/Cp. Terminación laminado color elección entre almendra, blanco, verde, amarillo o azul. C.2 Terminación pulida y lacada con Fondo hydrocoat al agua por todos cantos. (Sellado: 1 mano dilución 10% de agua; terminación: 1 mano dilución 10% de agua). C.3 La laca o barniz debe estar clasificada como no peligroso según la Directiva 1999/45/CE, en condiciones de uso normal y en su forma original, este producto no debe tener ningún efecto negativo para la salud y el medioambiente. C.4 Toda laca a base agua que se incorpore en el producto y/o pieza de tablero contrachapado o áreas de madera expuesta deberá contener partículas de plata nanométricas que brinden propiedades antibacteriales. (Certificar).

D. UNIONES

D.1 Tornillo drywall a la vista, color negro. D.2 Todas las uniones entre piezas pegadas con adhesivo monocomponente poliuretano.

OTRAS PROPIEDADES: Toda laca a base de agua que se incorpore en el producto y/o pieza de tablero contrachapado o áreas de madera expuesta deberá contener partículas de plata nanométricas que brinden propiedades antibacteriales. (Certificar). Todos los tableros contrachapados deben cumplir con certificación CERTFOR - Programa para la Homologación de Sistemas de Certificación Forestal (PEFC) y PS1-09. Cada silla deberá llevar en la parte inferior de sus patas un patín antideslizante. MEDIDAS GENERALES 53,5 x 21 x 10, 15, 18 mm según ancho de pata de silla o mesa. DESCRIPCIÓN —Polietileno -Tomillo spax de 3,5 x 25 para fijación.

ALTERNATIVA 2: SILLA SALA CUNA EETT

MODELO: Párvulo Coihue con Brazos

MATERIAL DE ESTRUCTURA: Madera

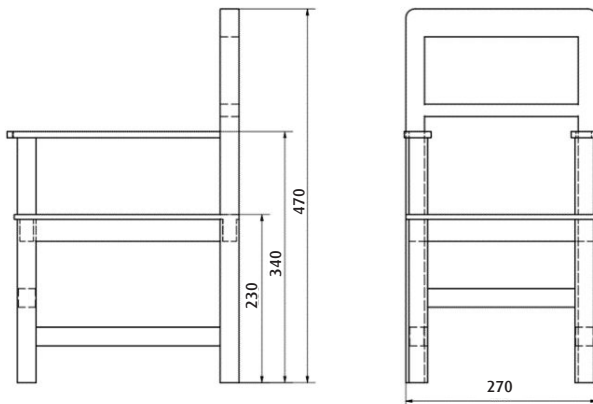
TERMINACIONES: Cantos redondeados y pulidos

BARNIZ: Atóxico, color natural

Silla sala cuna lactante dimensiones: alto piso asiento: 23 cm. Alto piso brazo: 34 cm. Alto piso respaldo: 47 cm. Asiento en planta: 27x27 cm. Materiales estructura: madera coigue o raulí. Asiento: madera terciada color natural, 8 mm de espesor, chapa superior de fibras en sentido transversal a la posición del niño. Terminación: barniz natural en estructura y asiento. **Otras propiedades:** madera seca, para evitar deformaciones que deterioren el elemento a corto plazo. Sistema de unión: madera caja y espiga encolado. Todas las uniones entre piezas pegadas adhesivo poliuretano PUR monocomponente.



Imagen referencial



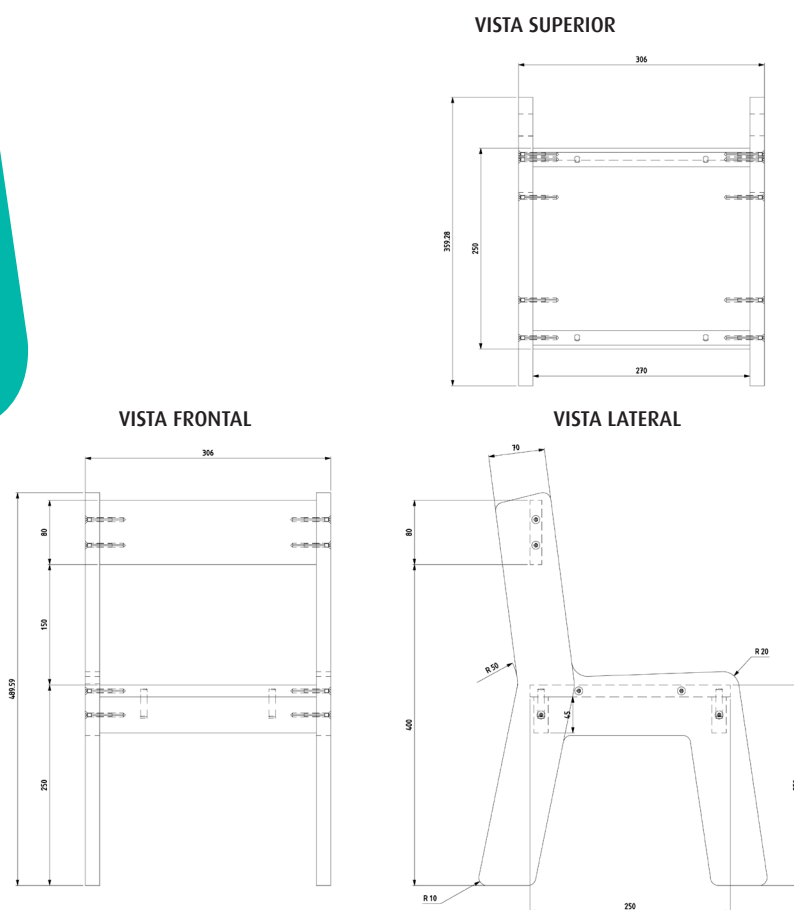
SILLA PÁRVULO (NIVEL MEDIO) EETT

A. DIMENSIONES

A.1 ALTO: 490 mm. A.2 ANCHO: 306 mm. A.3 FONDO: 360 mm. A.4 RESPECTO MEDIDA FINAL: Tolerancia en dimensiones +/- 5mm.



Imagen referencial



B. LATERALES Y TRAVESAÑO

B.1 Laterales y travesaño tablero contrachapado de pino radiata 18 mm espesor, calidad en caras B/Cp. B.2 Terminación pulida y lacada con Fondo hydrocoat al agua por todas sus caras y cantos (Sellado: 1 mano dilución 10% de agua; terminación: 1 mano dilución 10% de agua). B.3 La laca o barniz deben estar clasificados como no peligrosos según la Directiva 1999/45/CE. En condiciones de uso normal y en su forma original, este producto no debe tener ningún efecto negativo para la salud y el medioambiente. B.4 Toda laca a base agua que se incorpore en el producto y/o pieza de tablero contrachapado o áreas de madera expuesta deberá contener partículas de plata nanométricas que brinden propiedades antibacteriales (Certificar). B.5 En la parte inferior de sus 4 patas deberá llevar un patín panel en U, medidas generales 53,5 x 21 x 10, 15, 18 mm. según ancho de pata de silla, descripción: Polietileno - Tomillo spax de 3,5 x 25 para fijación.

C. ASIENTO Y RESPALDO

C.1 Asiento y respaldo tablero contrachapado de pino radiata 15 mm de espesor, calidad en caras B/Cp. Terminación laminado color elección entre almendra, verde, amarillo, azul. C.2 Terminación pulida y lacada con Fondo hydrocoat al agua todos cantos y piezas (Sellado: 1 mano dilución 10% de agua; terminación: 1 mano dilución 10% de agua). C.3 La laca o barniz deben estar clasificados como no peligrosos según la Directiva 1999/45/CE. En condiciones de uso normal y en su forma original, este producto no debe tener ningún efecto negativo para la salud y el medioambiente. C.4 Toda laca a base agua que se incorpore en el producto y/o pieza de tablero contrachapado o áreas de madera expuesta deberá contener partículas de plata nanométricas que brinden propiedades antibacteriales. (Certificar).

D. UNIONES

D.1 Tomillo drywall a la vista, color negro. D.2 Todas las uniones entre piezas pegadas con adhesivo mono componente de poliuretano.

OTRAS PROPIEDADES: Toda laca a base agua que se incorpore en el producto y/o pieza de tablero contrachapado o áreas de madera expuesta deberá contener partículas de plata nanométricas que brinden propiedades antibacteriales (Certificar). Todos los tableros contrachapados deben cumplir con certificación CERTFOR - Programa para la Homologación de Sistemas de Certificación Forestal (PEFC) y PS1-09. Patas con antideslizantes.

ALTERNATIVA 2: SILLA PÁRVULO (NIVEL MEDIO) EET

ALTURA DE BASE AL ASIENTO: 27 cm

MODELO: Párvulo Coihue

MATERIAL DE ESTRUCTURA: Madera Coihue

ASIENTO: Terciado laminado de 8mm

TERMINACIONES: Aristas sin filo, sistema de unión de la madera a base de caja y espiga. Todas las uniones entre piezas pegadas adhesivo monocomponente poliuretano.

BARNIZ: Atóxico, color natural

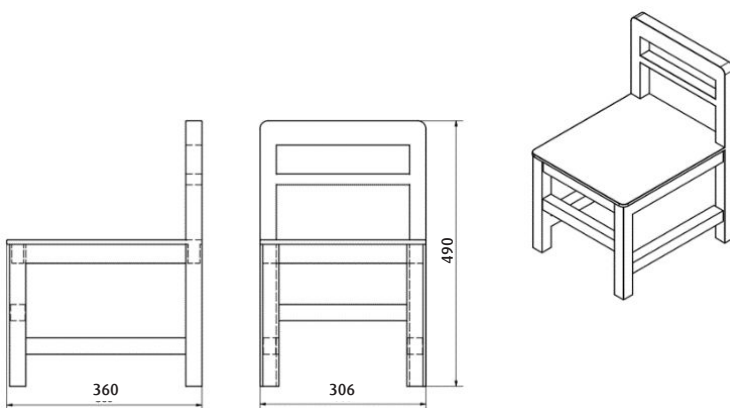


Imagen referencial

MESA PÁRVULO CON ESCOTADURA DOBLE

A. DIMENSIONES

A.1 ALTO: 460 mm. A.2 ANCHO: 1100 mm. A.3 FONDO: 550 mm. A.4 Respecto medida final: Tolerancia en dimensiones +/- 5mm.

B. PATAS

B.1 MSD (madera seca de pino radiata, humedad promedio 12%) sección cuadrada de 50 mm de espesor. B.2 Todos sus bordes pulidos y lacados con Fondo hydrocoat al agua por todas sus caras y cantos (Sellado: 1 mano dilución 10% de agua; terminación: 1 mano dilución 10% de agua). B.3 Piezas lacadas individualmente. Al tacto debe presentar una textura completamente lisa y bordes a la vista redondeados. B.4 La laca o barniz deben estar clasificados como no peligrosos según la Directiva 1999/45/CE. En condiciones de uso normal y en su forma original, este producto no debe tener ningún efecto negativo para la salud y el medioambiente. Con 2 juegos de patín.

C. TRAVESAÑOS

C.1 MSD (madera seca de pino radiata, humedad promedio 12%) sección rectangular de 100 mm x 25 mm espesor. Todos sus bordes pulidos y lacados con Fondo hydrocoat al agua por todas sus caras y cantos (Sellado: 1 mano dilución 10% de agua; terminación: 1 mano dilución 10% de agua). C.2 Piezas lacadas individualmente. Al tacto debe presentar una textura completamente lisa y bordes a la vista redondeados. C.3 La laca o barniz deben estar clasificados como no peligrosos según la Directiva 1999/45/CE. En condiciones de uso normal y en su forma original, este producto no debe tener ningún efecto negativo para la salud y el medioambiente.

D. BARRAS ESTRUCTURALES

D.1 MSD (madera seca de pino radiata, humedad promedio 12%) sección rectangular de 100 mm x 25 mm espesor. D.2 Todos sus bordes pulidos y lacados con Fondo hydrocoat al agua por todas sus caras y cantos (Sellado: 1 mano dilución 10% de agua; terminación: 1 mano dilución 10% de agua). D.3 Piezas lacadas individualmente. Al tacto debe presentar una textura completamente lisa y bordes a la vista redondeados. D.4 La laca o barniz deben estar clasificados como no peligrosos según la Directiva 1999/45/CE. En condiciones de uso normal y en su forma original, este producto no debe tener ningún efecto negativo para la salud y el medioambiente.

E. CUBIERTA

E.1 Tablero contrachapado de pino radiata 18 mm. espesor, calidad en caras B/Cp. E.2 Terminación laminado 0,6 mm, color a elección entre blanco, almendra, verde, amarillo y azul. E.3 Trascara con laminado balance. E.4 Todos sus bordes pulidos y lacados con Fondo hydrocoat al agua por todas sus caras y cantos (Sellado: 1 mano dilución 10% de agua;

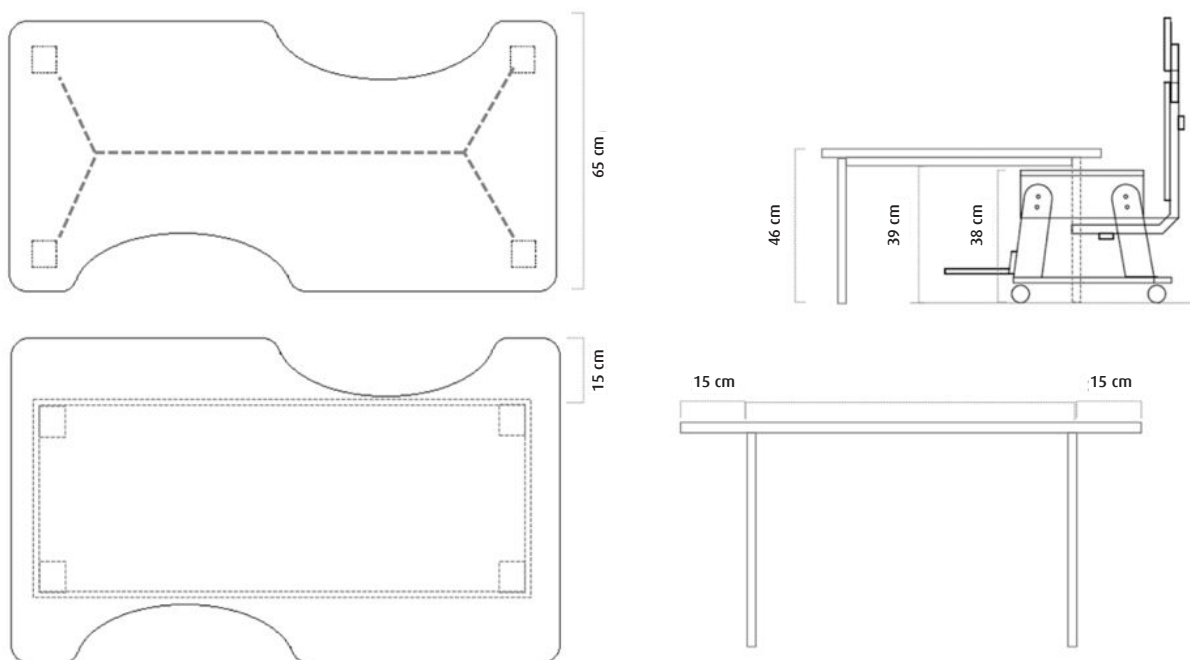
terminación: 1 mano dilución 10% de agua). E.5 Piezas lacadas individualmente. Al tacto debe presentar una textura completamente lisa y bordes a la vista redondeados. E.6 La laca o barniz deben estar clasificados como no peligrosos según la Directiva 1999/45/CE. En condiciones de uso normal y en su forma original, este producto no debe tener ningún efecto negativo para la salud y el medioambiente.

F. UNIONES

F1. Tornillo drywall a la vista, color negro, spax, soberbio. Todas las uniones entre piezas pegadas adhesivo poliuretano monocomponente.

OTRAS PROPIEDADES: Toda laca a base agua que se incorpore en el producto y/o pieza de tablero contrachapado o áreas de madera expuesta deberá contener partículas de plata nanométricas (Certificar). Todos los tableros contrachapados deben cumplir con certificación CERTFOR - Programa para la Homologación de Sistemas de Certificación Forestal (PEFC) y PS1-09.

Imagen referencial con uso de silla habitual de uso diario y silla para dificultad motora.



CONTENEDOR SALA CUNA Y NIVEL MEDIO EETT

A. DIMENSIONES

A.1 ALTO: 950 mm. A.2 ANCHO: 930 mm. A.3 FONDO: 500 mm. A.4 RESPECTO MEDIDA FINAL: Tolerancia en dimensiones +/- 5mm.

B. LATERALES Y FRENTES

B.1 Tablero contrachapado de pino radiata 15 mm espesor, calidad en caras B/Cp. B.2 Todos sus bordes pulidos y lacados con Fondo hydrocoat al agua por todas sus caras y cantos (Sellado: 1 mano dilución 10% de agua; terminación: 1 mano dilución 10% de agua). B.3 Piezas lacadas individualmente. Al tacto debe presentar una textura completamente lisa y bordes a la vista redondeados. B.4 La laca o barniz deben estar clasificados como no peligrosos según la Directiva 1999/45/CE. En condiciones de uso normal y en su forma original, este producto no debe tener ningún efecto negativo para la salud y el medioambiente.

C. COSTADOS Y FONDOS

C.1 Estructura en tablero melamínico densidad media (MDF) 15 mm, 2 caras blanco. C.2 En los fondos de los cubos inferiores se instalan 4 ruedas giratorias 2 con frenos y sin frenos de 2" metálicas con banda PVC (color gris, blanco, transparente y negro). C.3 Sistema de fijación de seguridad en los cubos niveles superior y medio. C.4 Tablero melamínico densidad mediana (MDF), de estructura uniforme y homogénea, textura fina que permite que sus caras y cantos tengan un acabado perfecto. C.5 Todos los tableros deben cumplir con certificación CERTFOR CoC 2007 manejo forestal sustentable CARB máximos niveles emisión de Formaldehído.

D. CUBIERTA SOBRE LA ESTRUCTURA SUPERIOR

D.1 Estructura en tablero melamínico densidad media (MDF) 15 mm, 2 caras blanco. D.2 Tablero melamínico densidad mediana (MDF), de estructura uniforme y homogénea, textura fina que permite que sus caras y cantos tengan un acabado perfecto. D.3 Todos los tableros deben cumplir con certificación CERTFOR CoC 2007 manejo forestal sustentable CARB máximos niveles emisión de Formaldehído.

E. ESTRUCTURA METÁLICA

E.1 Perfil cuadrado 25 x 25 x 1,5 mm, terminación pintura electroestática color blanco. E.2 Pintura en polvo termoconvertible, libre de plomo y metales pesados, deben cumplir normas NCh 2190 — NCh 2120/3. E.3 Dos ruedas fijas de 3" metálicas con banda PVC (color gris, blanco, transparente y negro) soldadas a estructura metálica. E.4 Regatón interior plástico para estructura metálica.

F. UNIONES

F.1 Tornillo drywall a la vista, color negro. Todas las uniones entre piezas deben ser cubiertas por completo con adhesivo poliuretano monocomponente. F.2 Tornillo soberbio, spack, armado de cubos.

OTRAS PROPIEDADES: Toda la laca a base agua que se incorpore en el producto y/o pieza de tablero contrachapado o áreas de madera expuesta deberá contener panículas de plata nanométricas que brinden propiedades antibacteriales (Presentación de Certificación del producto). Todos los tableros contrachapados deben cumplir con certificación CERTFOR - Programa para la Homologación de Sistemas de Certificación Forestal (PEFC) y PS1-09.

Imagen referencial



MEDIDAS EN MILÍMETROS

ALTERNATIVA 2: CONTENEDOR SALA CUNA/CAJA ORGANIZADORA SALA CUNA

Esta caja organizadora para materiales de sala cuna cuenta con 4 cubículos espaciosos que almacenan materiales a la altura justa para los más pequeños. Su centro mide 57.2 x 16.5 de profundidad x 16.5 cm. **RUEDAS** Ruedas plásticas con placa tipo yo-yo 50 mm, color negro. Debe llevar 2 ruedas con freno y 2 ruedas sin freno. Todas las uniones entre piezas pegadas adhesivo poliuretano PUR monocomponente.

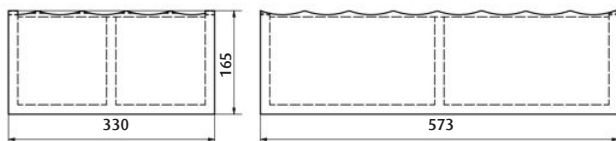
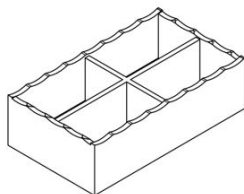


Imagen referencial

A. DIMENSIONES

A.1 ALTO: 950 mm. A.2 ANCHO: 930 mm. A.3 FONDO: 500 mm. A.4 RESPECTO MEDIDA FINAL: Tolerancia en dimensiones +/- 5mm.

B. LATERALES Y BARRA FRONTAL

B.1 Tablero contrachapado de pino radiata 15 mm espesor, calidad en caras B/Cp. B.2 Todos sus bordes pulidos y lacados con Fondo hydrocoat al agua por todas sus caras y cantos (Sellado: 1 mano dilución 10% de agua; terminación: 1 mano dilución 10% de agua). B.3 Piezas lacadas individualmente. Al tacto debe presentar una textura completamente lisa y bordes a la vista redondeados.

C. ESTRUCTURA METÁLICA

C.1 Perfil cuadrado 25 x 25 x 1,5 mm, terminación pintura electroestática color blanco. Dos ruedas fijas de 3", metálicas con banda PVC (color gris, blanco, transparente y negro) soldadas a estructura metálica. C.2 Regatón interior plástico, para estructura metálica.

D. FRENTE

D.1 Estructura en tablero melamínico densidad mediana (MDF) 15 mm, 2 caras color blanco. D.2 Tablero melamínico densidad mediana (MDP), de estructura uniforme y homogénea, textura fina que permite que sus caras y cantos tengan un acabado perfecto. D.3 Toda laca a base agua que se incorpore en el producto y/o pieza de tablero contrachapado o áreas de madera expuesta deberá contener partículas de plata nanométricas que brinden propiedades antibacteriales. (Certificar).

E. REPISAS Y FONDO

E.1 Estructura en tablero melamínico densidad media (MDF) 15 mm, 2 caras blanco. E.2 Tablero melamínico densidad mediana (MDF), de estructura uniforme y homogénea, textura fina que permite que sus caras y cantos tengan un acabado perfecto E.3 Toda laca a base agua que se incorpore en el producto y/o pieza de tablero contrachapado o áreas de madera expuesta deberá contener partículas de plata nanométricas que brinden propiedades antibacteriales. (Certificar).

F. TRASERA

F.1 Estructura en tablero melamínico densidad media (MDF) 15 mm, una cara laminado pizarra alta presión y tras cara laminado mediana presión (melamina).

G. TERMINACIÓN

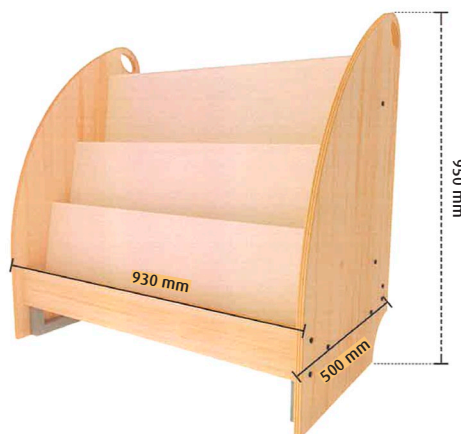
G.1 Piezas de tablero contrachapado lacadas individualmente. Al tacto debe presentar una textura completamente lisa y bordes a la vista redondeados. G.2 Terminación pulida y lacada con Fondo hydrocoat al agua por todas sus caras y cantos (Sellado: 1 mano dilución 10% de agua; terminación: 1 mano dilución 10% de agua). Se debe certificar la incorporación de sellado antibacterial. G.3 La laca o barniz deben estar clasificados como no peligrosos según la Directiva 1999/45/CE. En condiciones de uso normal y en su forma original, este producto no debe tener ningún efecto negativo para la salud y el medioambiente. G.4 Tablero melamínico densidad mediana (MDF), de estructura uniforme y homogénea, textura fina que permite que sus caras y cantos tengan un acabado perfecto. G.5 Toda laca a base agua que se incorpore en el producto y/o pieza de tablero contrachapado o áreas de madera expuesta deberá contener partículas de plata nanométricas que brinden propiedades antibacteriales. (Certificar).

H. UNIONES

H.1 Tornillo drywall a la vista, color negro, soberbio, spack. H.2 Todas las uniones entre piezas pegadas con adhesivo mono componente de poliuretano.

OTRAS PROPIEDADES: Todos los tableros contrachapados deben cumplir con certificación CERTFOR (PEFC) y PS1-09. Toda laca a base agua que se incorpore en el producto y/o pieza de tablero contrachapado o áreas de madera expuesta deberá contener partículas de plata nanométricas que brinden propiedades antibacteriales. (Certificar).

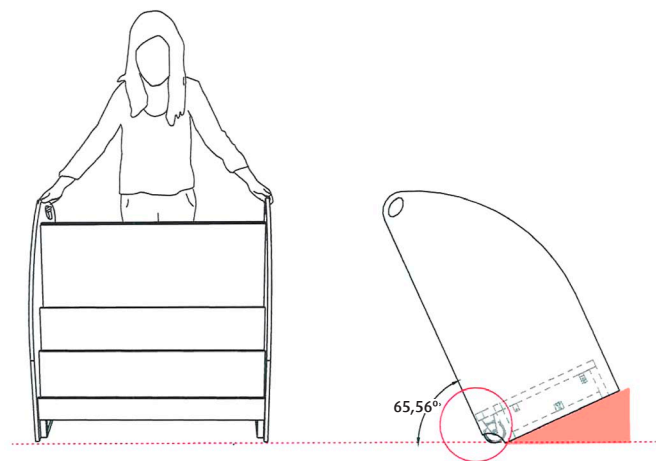
Imágenes referenciales



MEDIDAS EN MILÍMETROS

MODO DE USO

- 1° Para mover el librero, tomar ambos costados.
- 2° Inclinar y desplazar.

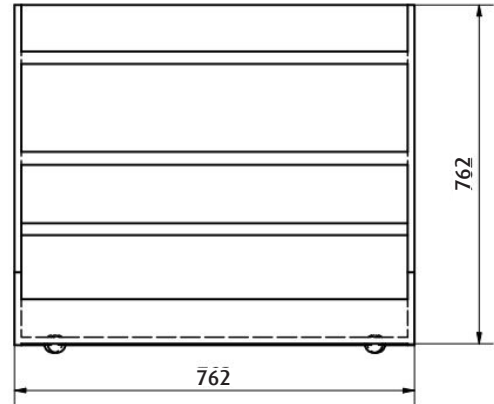
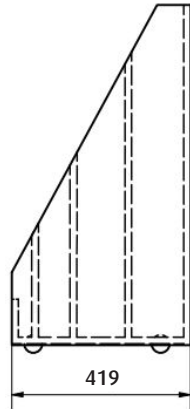


ALTERNATIVA 2: BIBLIOTECA – LIBRERO NIVELES SALA CUNA Y MEDIOS 76.2 X 76.2 X 41.9 cm

Librero doble cara de madera, con 4 ruedas plásticas para su movilización por la sala. Contiene 8 compartimentos (4 en cada lado) y esquinas redondeadas, medidas: 76,2 de alto, 76,2 de ancho y 41,9 de profundidad. Material: madera coihue, lenga, abelur báltico. Todas las piezas pegadas con adhesivo monocomponente de poliuretano.



Imagen referencial



SILLA ADULTOS DE MADERA CON RESPALDO

ESTRUCTURA: Madera coihue, lenga.

PATAS: Madera 45 x 25, 30 x 30, 25 x 10, 40 x 20mm.

ASIENTO EN PLANTA: 36 x 36 cm. Terciado Coihue/lenga 12 mm.

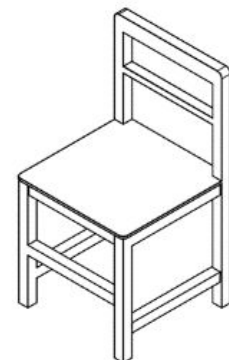
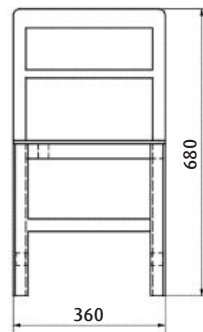
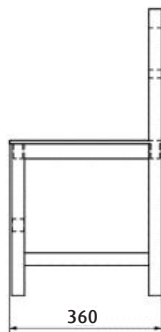
DIMENSIONES: Alto piso-asiento: 40 cm. Alto piso-respaldo: 68 cm.

COLOR: Atóxico, barniz natural. Todas las piezas pegadas con adhesivo mono componente de poliuretano.

TERMINACIONES: Cantos redondeados y pulidos



Imagen referencial



SILLA NIÑO/A DIFICULTAD MOTORA

A. DIMENSIONES

A.1 ALTO: 810 mm. A.2 ANCHO: 400 mm. A.3 FONDO: 500 mm. A.4 RESPECTO MEDIDA FINAL: Tolerancia en dimensiones +/- 5mm.

B. LATERALES Y TRAVESAÑO

B.1 Laterales y travesaño tablero contrachapado tipo terciado pino multiuso 15 mm espesor, calidad en caras B/Cp. B.2 Terminación pulida mediante lija orbital. Sellado con sellador de madera. Lacada con Fondo hydrocoat al agua por todas sus caras y cantos (Sellado: 2 mano; terminación: 1 mano). Dilución 2/3 diluyente y 1/3 barniz. Terminación con encerado cera virgen natural (de abeja). B.3 La laca o barniz deben estar clasificados como no peligrosos según la Directiva 1999/45/CE. En condiciones de uso normal y en su forma original, este producto no debe tener ningún efecto negativo para la salud y el medioambiente.

C. ASIENTO Y RESPALDO

C.1 Asiento y respaldo tablero contrachapado tipo terciado pino multiuso 15 mm espesor, calidad en caras B/Cp. C.2 Terminación pulida mediante lija orbital. Sellado con sellador de madera. Lacada con Fondo hydrocoat al agua por todas sus caras y cantos (Sellado: 2 mano; terminación: 1 mano). Dilución 2/3 diluyente y 1/3 barniz. Terminación con encerado cera virgen natural (de abeja). C.3 La laca o barniz deben estar clasificados como no peligrosos según la Directiva 1999/45/CE. En condiciones de uso normal y en su forma original, este producto no debe tener ningún efecto negativo para la salud y el medioambiente. C.4 Espuma asiento, dimensiones Alto: 340 mm, Ancho: 340 mm, Espesor: 60 mm. Densidad 30 kg/m³. Espuma respaldo, dimensiones Alto: 450 mm, Ancho: 340 mm, Espesor: 60 mm. Densidad 30 kg/m³. C.5 Forro asiento y respaldo tela PVC en colores a elegir.

D. UNIONES

D.1 Tornillo spax. Clavos 40 mm. D.2 Todas las uniones entre piezas pegadas con adhesivo vinílico o acetato polivinilo.

E. ESTRUCTURA METÁLICA

E.1 Estructura metálica de soporte y unión entre asiento y respaldo. Acero al carbono. Perfil 35 mm x 15 mm x 1,5 mm. Alto: 360 mm. Largo 360 mm. Doble ángulo de inclinación 70° interno, 95° externo. Incluye regaton de plástico para tapa de perfil.

F. RUEDAS

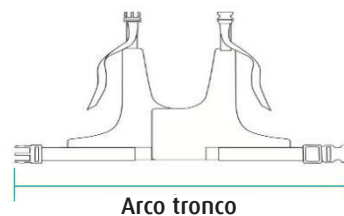
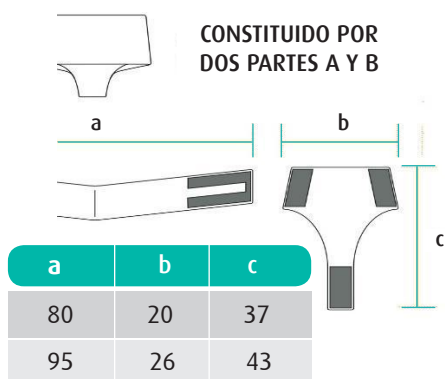
4 ruedas GRIS AZUL 50 x 17mm. Platina con FRENO capacidad de carga 30 kgs. c/u.

G. ACCESORIOS

- Cojín abductor. Espuma aglomerada, densidad 90 kg/m³. Tela Hipora. Dimensiones, Alto: 100 mm, Diámetro 70 mm. Sujeción tipo velcro, 50 mm de ancho, composición 70 % nylon mix y 30% poliéster.
- Pechera. Tela Hipora. Dimensiones, circunferencia mínima 450 mm, máxima 800 mm. Broche tipo clip plástico de mochila, 50mm.
- Calzón pélvico. Tela Hipora. Dimensiones, circunferencia de contorno 800 mm, altura 370 mm. Sujeción tipo velcro, 38 mm de ancho, composición 70% nylon mix y 30% poliéster. Cada silla deberá llevar en la parte inferior de cada pata una rueda giratoria con pletina y freno. Material goma. Dimensiones diámetro: 50 mm, ancho: 22mm.

COMPLEMENTOS A LA SILLA

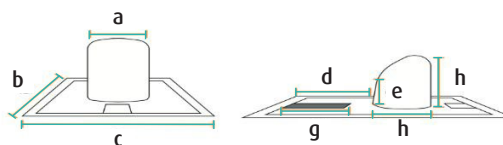
A. Calzón pélvico pechera



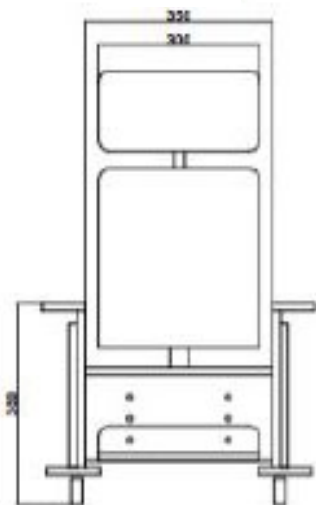
talla/cm	circunferencia mínima y máxima
Talla única	45-80

B. Cojín abductor

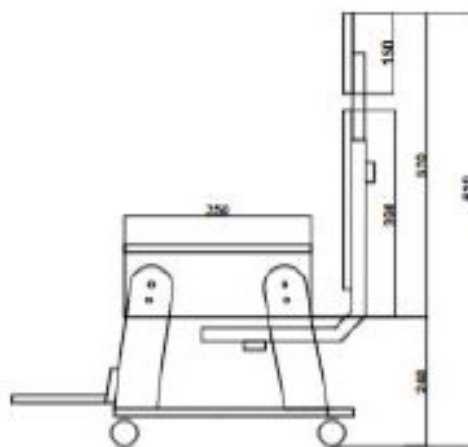
x	cm
a	9
b	35
c	22
d	18
e	7
f	11
g	14
h	8



VISTA FRONTAL



VISTA LATERAL



MEDIDAS EN MILÍMETROS

Silla incluye acolchados en asientos respaldos, cabezal y abductor. Todas estas piezas son desmontables



Imagen referencial

SILLA PARA LA HORA DE INGESTA SALA CUNA MENOR

A. DIMENSIONES

A.1 ALTO TOTAL: 445 mm. A.2 ALTO ASIENTO: 175 mm. ANCHO: 418 mm. A.3 FONDO: 470 mm. ALTURA LATERALES: A.4 RESPECTO MEDIDA FINAL: Tolerancia en dimensiones +/- 5 mm.

B. LATERALES, TRAVESAÑO, ASIENTO Y RESPALDO

B.1 Madera de coigue, abedul báltico o lenga. B.2 Color madera. B.3 En respaldo y laterales deben existir aberturas (tipo óvalos) que faciliten el transporte de la silla por un adulto. B.4 Terminación pulida y lacada con Fondo hydrocoat al agua por todas sus caras y cantos (Sellado: 1 mano dilución 10% de agua; terminación: 1 mano dilución 10% de agua). B.5 La laca o barniz deben estar clasificados como no peligrosos según la Directiva 1999/45/CE. En condiciones de uso normal y en su forma original, este producto no debe tener ningún efecto negativo para la salud y el medioambiente. B.6 Toda laca a base agua que se incorpore en el producto o áreas de madera expuesta deberá contener partículas de plata nanométricas que brinden propiedades antibacteriales. (Certificar).

C. CINTURÓN DE SEGURIDAD AJUSTABLE

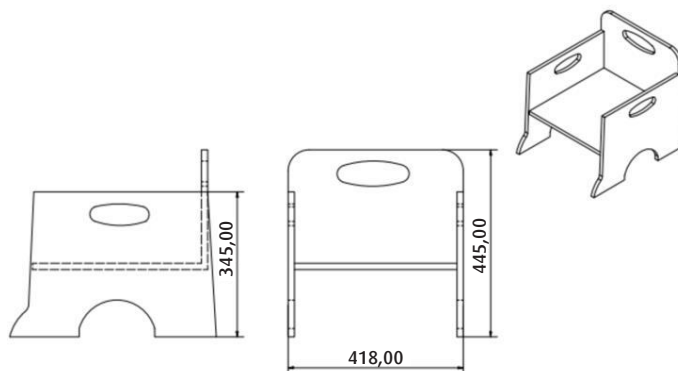
C.1 Cinturón ajustable, completamente acolchado y revestido en tela de algodón azul, debe ser extraíble para facilitar su limpieza. C.2 El enganche del cinturón debe ser plástico de tres puntos con una correa central y debe abrochar detrás del respaldo de la silla.

D. UNIONES

D.1 Tornillo drywall a la vista, color negro o plata. D.2 Todas las piezas deben estar pegadas con adhesivo monocomponente de poliuretano.



Imagen referencial



MUEBLE LOCKER 9 ESPACIOS EETT UBICACIÓN: AULA

A. DIMENSIONES

A.1 ALTO: 1000 mm. A.2 ANCHO: 900 mm. A.3 FONDO: 400 mm. A.4 RESPECTO MEDIDA FINAL: Tolerancia en dimensiones +/- 5mm.

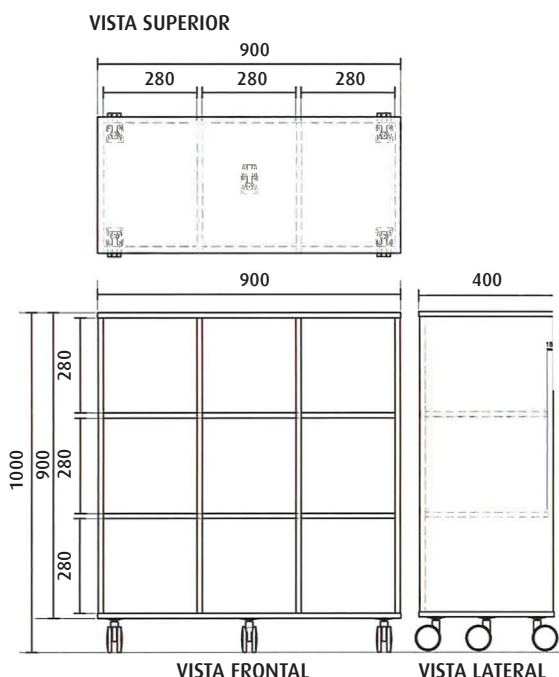


Imagen referencial

B. CUBIERTA, FONDO, LATERALES, TRASERA

B.1 Tablero de melamina blanca 15 mm de espesor. B.2 Los tableros deben tener un laminado de alta calidad con protección de cobre antimicrobiano, según NORMA ISO 22196. B.3 Baja emisión de Formaldehído, 0.09 ppm según norma ASTM E1333. B.4 Todos los tableros de melamina deben cumplir con Certificación CoC FSC. B.5 Tapacanto PVC 1.5 mm de espesor tipo terciado, debe ir en todos los cantos que queden a la vista. B.6 El tapacanto debe ir pegado con adhesivo termoplástico Hot melt.

C. CENTRALES Y REPISAS

C.1 Tableros contrachapado de pino radiata 15 mm espesor, calidad en caras B/Cp. C.2 Todos sus bordes pulidos y lacados con Fondo hydrocoat al agua por todas sus caras y cantos (Sellado: 1 mano dilución 10% de agua; terminación: 1 mano dilución 10% de agua). C.3 Piezas lacadas individualmente. Al tacto debe presentar una textura completamente lisa y bordes a la vista redondeados. C.4 La laca o barniz deben estar clasificados como no peligrosos según la Directiva 1999/45/CE. En condiciones de uso normal y en su forma original, este producto no debe tener ningún efecto negativo para la salud y el medioambiente. C.5 Bamiz

debe ser antibacterias, acabado basado en la nanotecnología y su poder antimicrobiano. La acción debe ser óptima en toda la superficie barnizada, cumpliendo con la efectividad en el tiempo, no se evaporan y son resistentes a los productos de limpieza.

D. UNIONES

D.1 Todas las uniones que quedan a la vista deben ir con sistema oculto tipo minifix y tarugos. D.2 Tornillo soberbio Allen o tornillo drywall (según corresponda) en uniones que no sean vistas por el usuario.

E. RUEDAS

E.1 Ruedas con placa, giratorias de 3" diámetro. 2 ruedas con freno y 3 ruedas sin freno. E.2 Capacidad de carga 75 kg por rueda. Eje metálico, buje polipropileno y rodadura de PVC. 5 unidades por locker. Todos los tableros contrachapados deben cumplir con certificación CERTFOR - Programa para la Homologación de Sistemas de certificación Forestal (PEFC) y PS1-09.

ESCRITORIO ADULTO (1200mm) EETT UBICACIÓN: OFICINA EQUIPO PEDAGÓGICO

A. DIMENSIONES

A.1 ALTO: 780 mm. A.2 ANCHO: 1200 mm. A.3 FONDO: 700 mm. A.4 RESPECTO MEDIDA FINAL: Tolerancia en dimensiones +/- 5 mm.

B. CUBIERTA Y APOYA PIES

B.1 Tablero de melamina blanca 24 mm de espesor. B.2 Los tableros deben tener un laminado de alta calidad con protección de cobre antimicrobiano, según NORMA ISO 22196. B.3 Baja emisión de formaldehído, 0.09 ppm según norma ASTM E1333. B.4 Todos los tableros de melamina deben cumplir con Certificación Coc FSC. B.5 Tapacanto PVC 1.5 mm de espesor tipo terciado, debe ir en todos los cantos que queden a la vista. B.6 El tapacanto debe ir pegado con adhesivo termoplástico.

C. FALDÓN Y BARRAS

C.1 Tablero de melamina blanca 15 mm de espesor. C.2 Los tableros deben tener un laminado de alta calidad con protección de cobre antimicrobiano, según NORMA ISO 22196. C.3 Baja emisión de formaldehído, 0.09 ppm según norma ASTM E1333. C.4 Todos los tableros de melamina deben cumplir con Certificación Coc FSC. C.5 Tapacanto blanco PVC 0.4 mm de espesor, tiene que ir en todos los cantos que queden a la vista.

D. COSTADOS

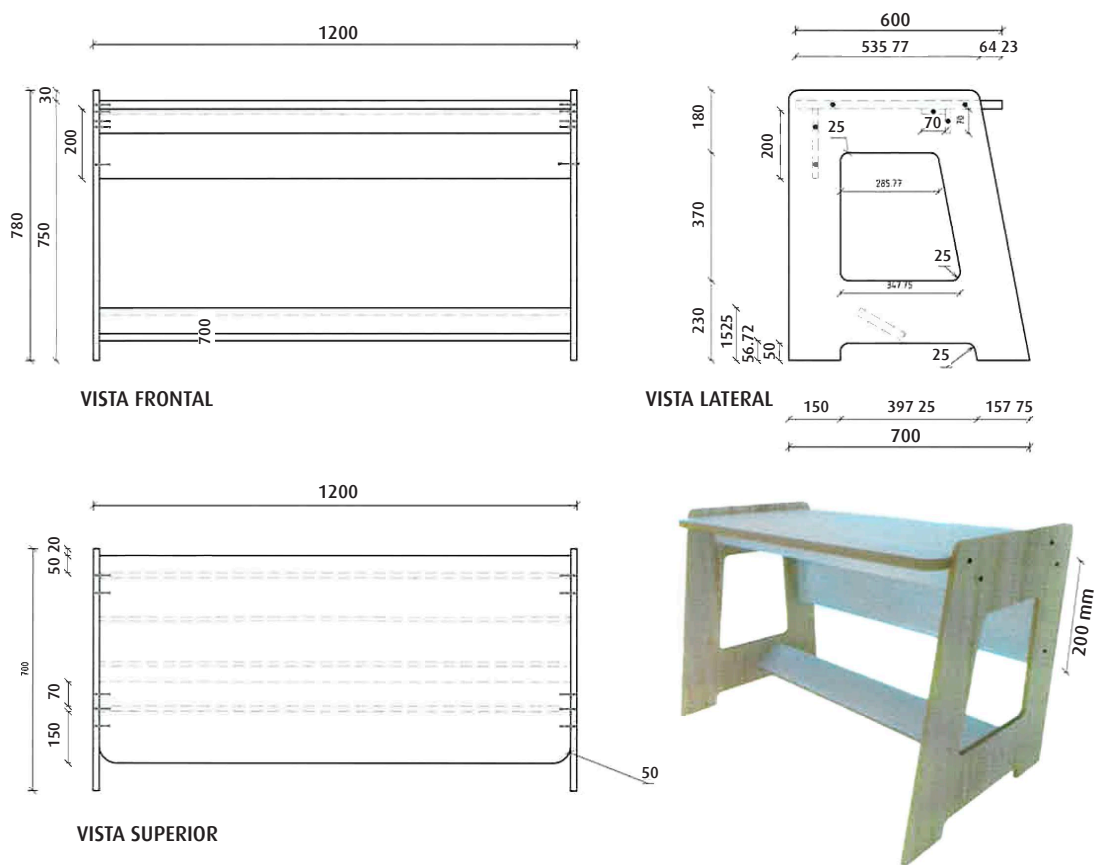
D.1 Tableros contrachapado de pino radiata 18 mm espesor, calidad en caras B/Cp. D.2 Todos sus bordes pulidos y lacados con Fondo hydrocoat al agua por todas sus caras y cantos

(Sellado: 1 mano dilución 10% de agua; terminación: 1 mano dilución 10% de agua). D.3 Piezas lacadas individualmente. Al tacto debe presentar una textura completamente lisa y bordes a la vista redondeados. D.4 La laca o barniz deben estar clasificados como no peligrosos según la Directiva 1999/45/CE. En condiciones de uso normal y en su forma original, este producto no debe tener ningún efecto negativo para la salud y el medioambiente. D.5 Barniz debe ser antibacterias, acabado basado en la nanotecnología y su poder antimicrobiano. La acción debe ser óptima en toda la superficie barnizada, cumpliendo con la efectividad en el tiempo, no se debe evaporar y debe ser resistente a productos de limpieza. D.6 los puntos de apoyo a suelo deben llevar patín antideslizante plástico U 18 mm, café.

E. UNIONES

Tornillo soberbio Allen y tarugos, según corresponda. Todas las piezas pegadas con adhesivo mono componente de poliuretano. Todos los tableros contrachapados deben cumplir con certificación CERTFOR - Programa para la Homologación de Sistemas de Certificación Forestal (PEFC) y PS1-09.

Imagen referencial



MEDIDAS EN MILÍMETROS

EL FALDÓN ES DE 200 mm de largo

ALTERNATIVA 2: ESCRITORIO CON LLAVE 110 111 X 60 X 75

BANDEJA TECLADO: NO

ACABADO: MATE

COLOR: PERAL

REQUIERE ORDEN DE TRABAJO: SÍ/NO

ALTO: 75 CM

ANCHO: 111 CM

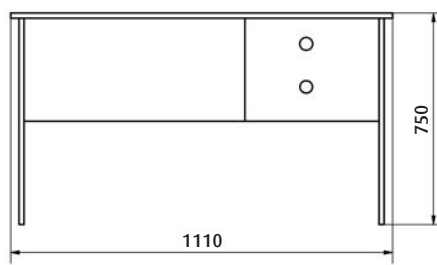
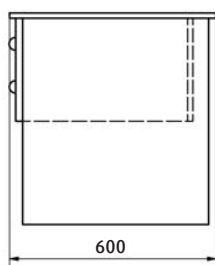
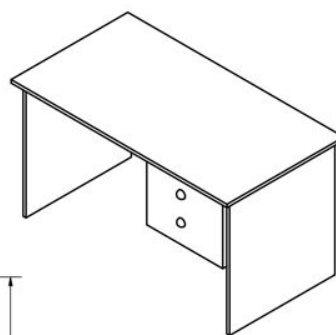
FONDO: 60 CM

MATERIAL: MELAMINA

Todas las piezas deben ser pegadas con adhesivo mono componente de poliuretano.



Imagen referencial



SILLA ESCRITORIO UBICACIÓN: OFICINA EQUIPO PEDAGÓGICO

COLOR: Negro

MEDIDAS: Frente 400 mm/Fondo 600 mm/Altura 1070-1160 mm.

RESPALDO: Malla con apoyo lumbar. Asiento: Externo, en polipropileno e Interno, espumado y tapizado. Mecanismo: sincrónico/antipánico/reclinable.

PISTÓN DE GAS: 100 mm de recorrido.

BASE: Aluminio ruedas: Nylon 50 mm de diámetro

BRAZOS REGULABLES: Regulación de altura de asiento color negro

SILLA ESCRITORIO DOCENTE

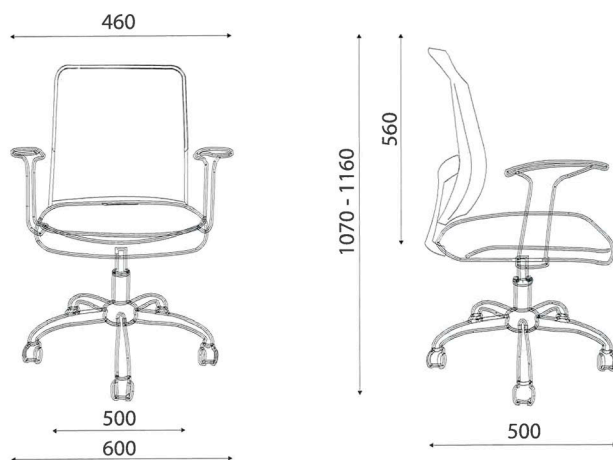


Imagen referencial

Medidas

Frente	Fondo	Altura
400 mm	600 mm	1070 - 1160 mm

Características mínimas



Brazos regulables



Mecanismo reclinable



Regulación de altura de asiento

Respaldo	Malla con apoyo lumbar.
Asiento	Externo, en polipropileno inyectado. Interno espumado y tapizado.
Brazos	Regulable - Apoya brazos estructura blanda.

Mecanismo	Sincrónico antipático.
Pistón de gas	100 mm. de recorrido
Bases	Aluminio
Ruedas	Nylon 50 mm. de diámetro.

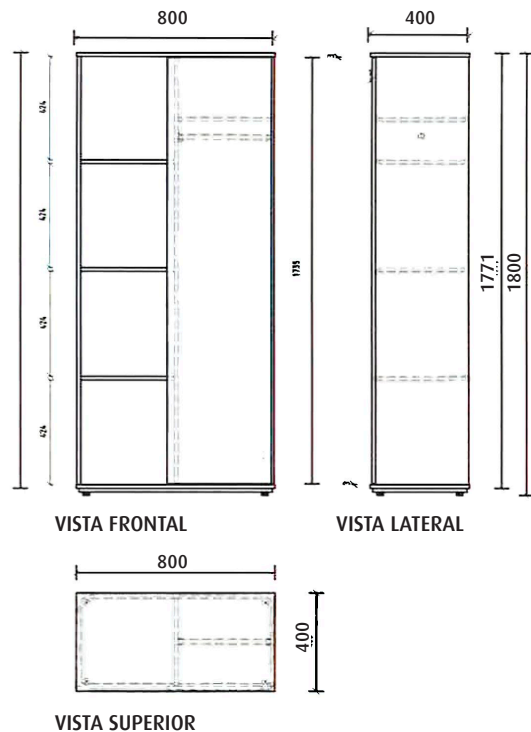
ESTANTE 1 PUERTA UBICACIÓN: OFICINA EQUIPO PEDAGÓGICO

A. DIMENSIONES

A.1 ALTO: 1800 mm. A.2 ANCHO: 800 mm. A.3 FONDO: 400 mm. A.4 RESPECTO MEDIDA FINAL: Tolerancia en dimensiones +/- 5mm.



Imagen referencial



MEDIDAS EN MILÍMETROS

B. CUBIERTA, FONDO, LATERALES, TRASERA, PUERTA, REPISAS

B.1 Tablero de melamina blanca 15 mm de espesor. B.2 Los tableros deben tener un laminado de alta calidad con protección de cobre antimicrobiano, según NORMA ISO 22196. B.3 Baja emisión de Formaldehído 0.09 ppm, según norma ASTM E1333. B.4 Todos los tableros de melamina deben cumplir con Certificación Coc FSC. B.5 Tapacanto PVC 1.5 mm de espesor tipo terciado que debe ir en todos los cantos que queden a la vista. B.6 El tapacanto debe ir pegado con adhesivo termoplástico Hot melt.

C. REPISAS

C.1 Tableros contrachapado de pino radiata 15 mm espesor, calidad en caras B/Cp. C.2 Todos sus bordes pulidos y lacados con Fondo hydrocoat al agua por todas sus caras y cantos (Sellado: 1 mano dilución 10% de agua; terminación: 1 mano dilución 10% de agua). C.3 Piezas lacadas individualmente. Al tacto debe presentar una textura completamente lisa y bordes a la vista redondeados. C.4 La laca o barniz deben estar clasificados como no peligrosos según la Directiva 1999/45/CE. En condiciones de uso normal y en su forma original, este producto no debe tener ningún efecto negativo para la salud y el medioambiente. C.5 Bamiz debe ser antibacterias, acabado basado en la nanotecnología y su poder antimicrobiano. La acción debe ser óptima en toda la superficie bamizada, cumpliendo con la efectividad en el tiempo, no se evaporan y son resistentes a los productos de limpieza.

D. UNIONES

D.1 Todas las uniones que quedan a la vista deben ir con sistema oculto tipo minifix y tarugos. D.2 Tornillo soberbio Allen o drywall negro (según corresponda) en uniones que no sean vistas por el usuario.

E. ACCESORIOS

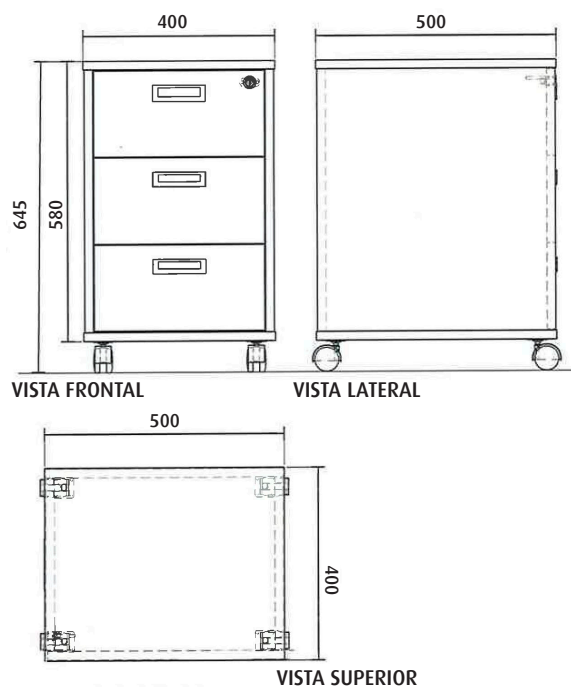
E.1 Bisagras metálicas rectas de 35 mm, terminación niquelada. Debe tener regulación horizontal, frontal y vertical. E.2 Patín metálico regulable 20 mm hilo %, 4 unidades por mueble. E.3 Inserto metálico con hilo 1/4x20 mm para instalar patín regulable. E.4 Barra colgar redonda metálica recubierta en plástico blanco. E.5 Soporte barra de colgar plástico blanco. E.6 Debe ser entregado con un kit de instalación a muro, el cual debe tener 6 tarugos Fisher S-6, 6 tarugos Paloma 10 mm, 6 tomillos Spax 5x70 mm.

Todos los tableros contrachapados deben cumplir con certificación CERTFOR - Programa para la Homologación de Sistemas de Certificación Forestal (PEFC) y PS1-09.

CAJONERA MÓVIL ÁREA DOCENTE EETT UBICACIÓN: OFICINA EQUIPO PEDAGÓGICO

A. DIMENSIONES

A.1 ALTO: 645 mm. A.2 ANCHO: 400 mm. A.3 FONDO: 500 mm. A.4 Respecto medida final: Tolerancia en dimensiones +/- 5mm.



MEDIDAS EN MILÍMETROS



Imagen referencial

B. CUBIERTA, FONDO, LATERALES, TRASERA

B.1 Tablero de melamina blanca 15 mm de espesor. B.2 Los tableros deben tener un laminado de alta calidad con protección de cobre antimicrobiano, según NORMA ISO 22196. B.3 Baja emisión de Formaldehído 0.09 ppm, según norma ASTM E1333. B.4 Todos los tableros de melamina deben cumplir con Certificación CoC FSC. B.5 Tapacanto PVC 1.5 mm de espesor tipo terciado debe ir en todos los cantos que queden a la vista. B.6 El tapacanto debe ir pegado con adhesivo termoplástico.

C. INTERIOR DE CAJONES

C.1 Lateral de cajón metálico de pared simple con corredera incorporada de 450 mm de largo, acabado pintura en polvo termoconvertible, 86 mm de altura. C.2 Fondo y trasera de cajón en melamina 15 mm. C.3 Tapacanto PVC 0.45 mm de espesor, en todos los cantos que queden a la vista. C.4 El tapacanto debe ir pegado con adhesivo termoplástico. C.5 El montaje al frente de cajón debe ser con tarugos plásticos incorporados al lateral de cajón.

D. FRENTE DE CAJONES

D.1 Tableros contrachapado de pino radiata 18 mm espesor, calidad en caras B/Cp D.2 Todos sus bordes pulidos y lacados con Fondo hydrocoat al agua por todas sus caras y cantos (Sellado: 1 mano dilución 10% de agua; terminación: 1 mano dilución 10% de agua). D.3 Piezas lacadas individualmente. Al tacto debe presentar una textura completamente lisa y bordes a la vista redondeados. D.4 La laca o barniz deben estar clasificados como no peligrosos según la Directiva 1999/45/CE. En condiciones de uso normal y en su forma original, este producto no debe tener ningún efecto negativo para la salud y el medioambiente. D.5 La laca o barniz debe ser antibacterias, acabado basado en la nanotecnología y su poder antimicrobiano. La acción debe ser óptima en toda la superficie barnizada, cumpliendo con la efectividad en el tiempo, no se evaporan y son resistentes a los productos de limpieza.

E. UNIONES

E.1 Todas las uniones que quedan a la vista deben ir con sistema oculto tipo minifix y tarugos. E.2 Tornillo soberbio Allen o tornillo drywall (según corresponda) en uniones que no sean vistas por el usuario.

F. RUEDAS

F.1 Ruedas plásticas con placa tipo yo-yo 50 mm, color negro. F.2 Debe llevar 2 ruedas con freno y 2 ruedas sin freno.

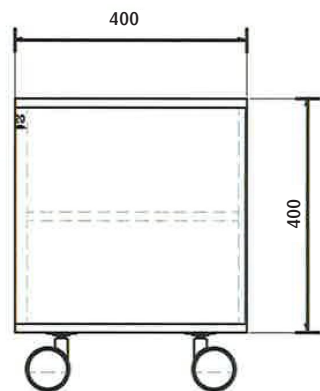
G. TIRADOR Y CERRADURA

G.1 Asa embutida rectangular aluminio. Medidas 111 x 34 x 12 mm, distancia entre perforaciones 96 mm. G.2 Cerradura metálica para trabar el primer cajón. G.3 Con llave plegable para impedir que se quiebre.

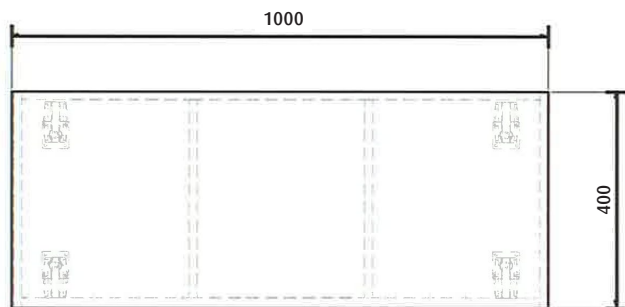
MUEBLE ARRIMO BAJO UBICACIÓN: SALA DE AMAMANTAMIENTO Y CONTROL SALUD

A. DIMENSIONES

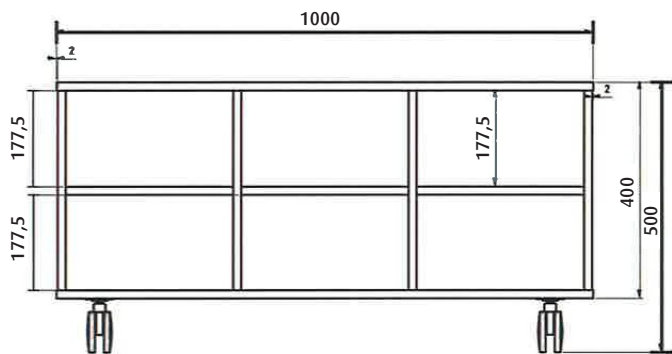
A.1 ALTO: 500 mm. A.2 ANCHO: 1000 mm. A.3 FONDO: 400 mm. A.4 RESPECTO MEDIDA FINAL: Tolerancia en dimensiones +/- 5mm.



VISTA LATERAL



VISTA SUPERIOR



VISTA FRONTAL

MEDIDAS EN MILÍMETROS



Imagen referencial

B. CUBIERTA, FONDO, LATERALES, TRASERA

B.1 Tablero de melamina blanca 15 mm de espesor. B.2 Los tableros deben tener un laminado de alta calidad con protección de cobre antimicrobiano, según NORMA ISO 22196. B.3 Baja emisión de formaldehído, 0.09 ppm según norma ASTM E1333. B.4 Todos los tableros de melamina deben cumplir con Certificación Coc FSC. B.5 El tapacanto PVC 1.5 mm de espesor tipo terciado debe ir en todos los cantos que queden a la vista. B.6 El tapacanto debe ir pegado con adhesivo termoplástico.

C. CENTRALES Y REPISAS

C.1 Tableros contrachapado de pino radiata 15 mm espesor, calidad en caras B/Cp. C.2 Todos sus bordes pulidos y lacados con Fondo hydrocoat al agua por todas sus caras y cantos (Sellado: 41 mano dilución 10% de agua; terminación: 1 mano dilución 10% de agua) C.3 Piezas lacadas individualmente. Al tacto debe presentar una textura completamente lisa y bordes a la vista redondeados. C.4 La laca o barniz deben estar clasificados como no peligrosos según la Directiva 1999/45/CE. En condiciones de uso normal y en su forma original, este producto no debe tener ningún efecto negativo para la salud y el medioambiente. C.5 Barniz debe ser antibacterias, acabado basado en la nanotecnología y su poder antimicrobiano. La acción debe ser óptima en toda la superficie barnizada, cumpliendo con la efectividad en el tiempo, no se evaporan y son resistentes a los productos de limpieza.

D. UNIONES

D.1 Todas las uniones que quedan a la vista deben ir con sistema oculto tipo minifix y tarugos. D.2 Tornillo soberbio Allen o drywall negro (según corresponda) en uniones que no sean vistas por el usuario.

E. RUEDAS

E.1 Ruedas con placa, giratorias de 3" diámetro. 2 ruedas con freno y 2 ruedas sin freno. E.2 Capacidad de carga 75 kg por rueda. Eje metálico, buje polipropileno y rodadura de PVC. 4 unidades por mueble. Todos los tableros contrachapados deben cumplir con certificación CERTFOR - Programa para la Homologación de Sistemas de Certificación Forestal (PEFC) y PS1-09.

SILLA SALA DE AMAMANTAMIENTO Y CONTROL SALUD

ESPECIFICACIONES

Silla para adulto con respaldo recto y brazos para apoyar, de madera, asiento con cubierta cueros sintéticos a base de PVC suave y flexible. Se sugiere colores claros. Debe soportar un peso mínimo de 100 kg. Sin patas que pueden quebrarse.

Complementada con el apoya pies ergonómicos (3 posiciones) y el cojín posicionado amamantador.

POLTRONA O SOFÁ

Alto: 80 cm +- 5 cm

Ancho: Mínimo 75 cm

Fondo: Mínimo 70 cm

Tipo de tapiz: cuero sintético de alta resistencia, suave e higienizable.

Material: Estructura interior de madera.

Patatas: firmes, antideslizantes, con madera barnizada 3 capas suave al tacto o similar.

Imagen referencial



MESA UBICACIÓN: COMEDOR Y SALA DE REUNIONES DEL PERSONAL

MEDIDAS GENERALES

750 mm alto
750 mm profundidad
1500 mm ancho

DESCRIPCIÓN

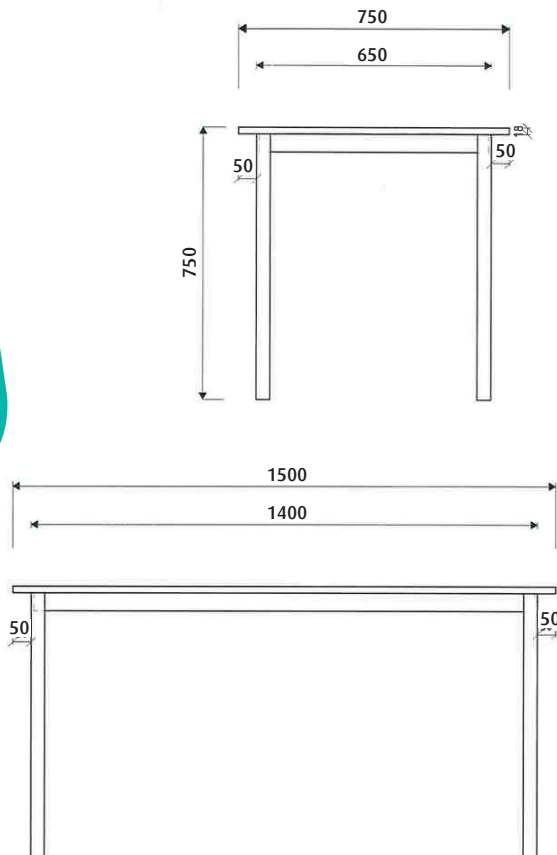
Cubierta: tablero melamínico densidad mediana (MDF) 18 mm, 1 caras color blanco y trascara formalita 1 cara blanca. Tapacanto PVC 1.5 mm de espesor tipo terciado.

ESTRUCTURA

Patas: tubo de acero 1 1/4" - 1,5 mm espesor
Refuerzo: tubo de acero ovalado 20 x 40 mm - 1,5 mm espesor
Unión metal: soldadura MIG
Unión de estructura metálica a cubierta tornillo roscalata 10x3/4"
Acabado: pintura electroestática termofundible



Imagen referencial



SILLA ADULTO MULTIPROPÓSITO UBICACIÓN COMEDOR/SALA DE REUNIONES

ESTRUCTURA

Patas: tubo de acero 7/8" x 1,5 mm espesor

Respaldo: tubo de acero 3/4" x 1,5 mm espesor

Travesaño: tubo de acero 3/4" x 1,5 mm espesor

Refuerzo: tubo de acero 3/4" x 1,5 mm espesor

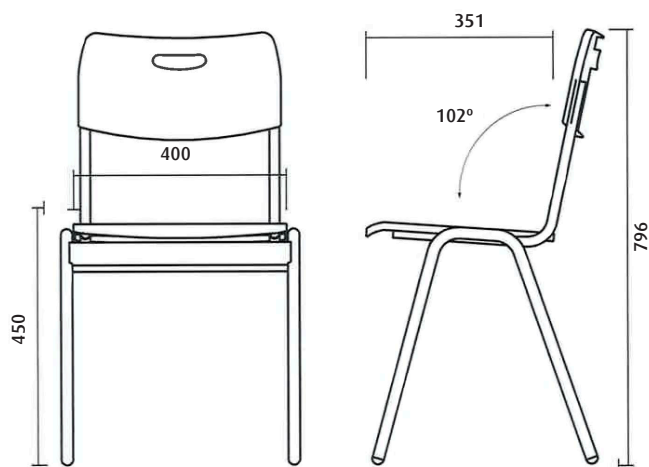
Unión metal: extremos matrizados/soldadura MIG

Acabado: pintura electroestática termofundible

Regaton: exterior/PVC alta resistencia color negro

Asiento: anatómico con curva frontal y concavidad poplítea

Asiento y respaldo: polipropileno, protección UV, retardante al fuego, color a elección.



VISTA DEL ASIENTO EN CORTE
CONCAVIDAD POPLÍTEA

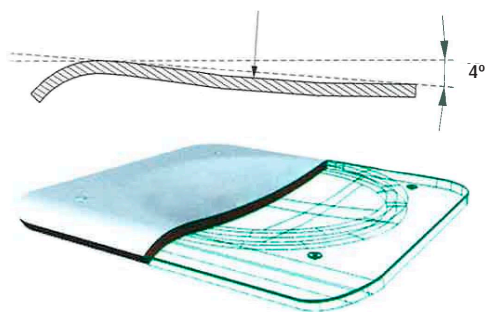


Imagen referencial

SILLA ADULTO PLEGABLE UBICACIÓN COMEDOR/SALA DE REUNIONES

ESTRUCTURA

Patas: tubo de acero 7/8" x 1,5 mm espesor

Respaldo: tubo de acero 3/4" x 1,5 mm espesor

Travesaño: tubo de acero 3/4" x 1,5 mm espesor

Refuerzo: tubo de acero 3/4" x 1,5 mm espesor

Unión metal: extremos matrizados/soldadura MIG

Acabado: pintura electroestática termofundible

Regatón: exterior/PVC alta resistencia color negro

Asiento: anatómico con curva frontal y concavidad poplítea

Asiento y respaldo: polipropileno, protección UV, retardante al fuego, color a elección.



Imagen referencial

ASIENTO ESPERA APODERADOS – DOS CUERPOS – UBICACIÓN: HALL DE ACCESO O SALA DE ESPERA

ESTRUCTURA

Patas: tubo de acero 1 1/4" - 1,5 mm espesor

Asiento: anatómico con curva frontal y concavidad poplítea

Asiento y respaldo: polipropileno

Respaldo: tubo de acero ovalado 15 x 30 mm - 1,5 mm espesor

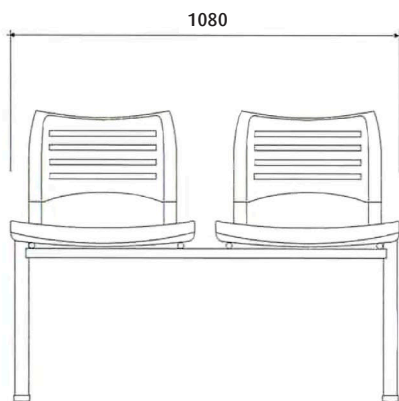
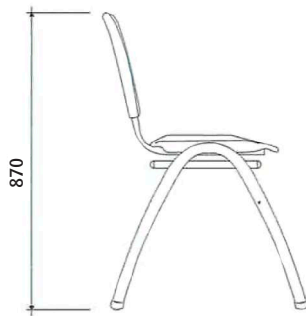


Imagen referencial

Refuerzo: tubo de acero ovalado 20 x 40 mm - 1,5 mm espesor
 Refuerzo asiento: tubo de acero 5/8" - 1,5 mm espesor
 Unión metal: soldadura MIG
 Acabado: pintura electroestática termofundible

ASIENTO ESPERA APODERADOS TRES CUERPOS UBICACIÓN: HALL DE ACCESO O SALA DE ESPERA

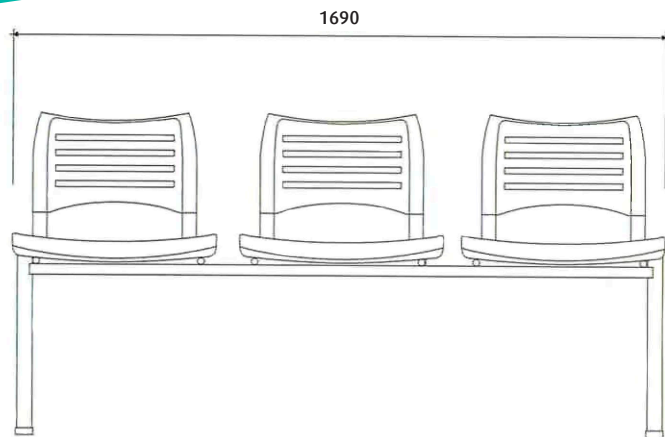
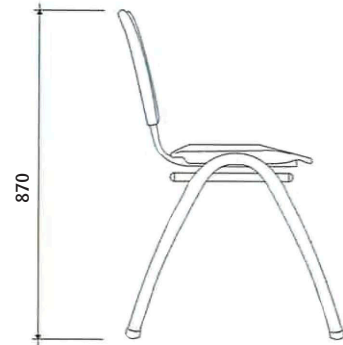
ESTRUCTURA

Patatas: tubo de acero 1 1/4" - 1,5 mm espesor
 Respaldo: tubo de acero ovalado 15 x 30 mm - 1,5 mm espesor
 Refuerzo: tubo de acero ovalado 20 x 40 mm - 1,5 mm espesor
 Refuerzo asiento: tubo de acero 5/8" - 1,5 mm espesor
 Unión metal: soldadura MIG
 Asiento: acabado pintura electroestática termofundible
 Asiento: anatómico con curva frontal y cocavidad poplítea

ASIENTO ESPERA APODERADOS TRES CUERPOS



Imagen referencial



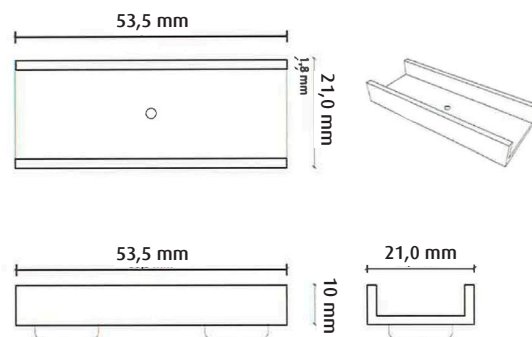
PATÍN PANEL EN U

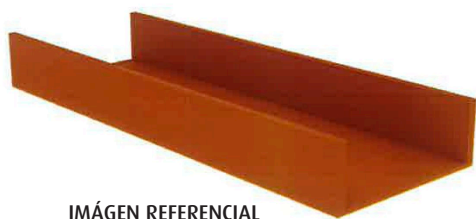
MEDIDAS GENERALES

53,5 x 21 x 10, 15, 18 mm, según ancho de pata de silla o mesa.

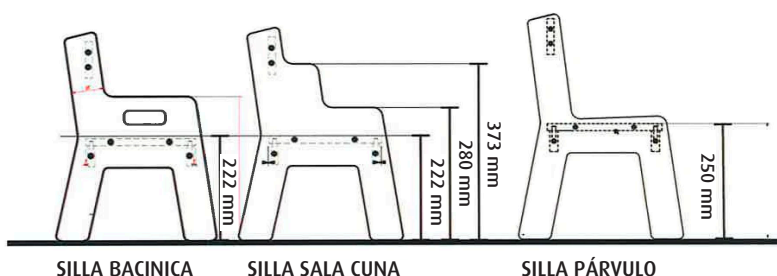
DESCRIPCIÓN

Polietileno, tornillo spax de 3,5 x 25 para fijación.





IMÁGEN REFERENCIAL



SILLA BACINICA

SILLA SALA CUNA

SILLA PÁRVULO

ELEMENTOS

La silla sala cuna, medios y transición y silla bacinica, deberán contar con este patín en sus cuatro patas e incorporar 1 set de patines de repuesto por unidad.

Asa para traslado apilable. Unión a estructura: Remache POP duraluminio.

MEDIDAS EN MILÍMETROS

Medidas aproximadas según tolerancias admitidas por norma Chilena oficial NCH 16.

REPISA RADIO UBICACIÓN: AULA, SALAS EXTENSIÓN, PATIO INTERIOR

A. LATERALES Y TRASERA

A.1 Tablero contrachapado de pino radiata 15 mm espesor, calidad en caras B/Cp. A.2 Terminación pulida y lacada. Piezas lacadas individualmente. Al tacto debe presentar una textura completamente lisa y bordes a la vista redondeados. A.3 Todos sus bordes pulidos y lacados con Fondo hydrocoat al agua por todas sus caras y cantos (Sellado: 1 mano dilución 10% de agua; terminación: 1 mano dilución 10% de agua). A.4 La laca o barniz deben estar clasificados como no peligrosos según la Directiva 1999/45/CE. En condiciones de uso normal y en su forma original, este producto no debe tener ningún efecto negativo para la salud y el medioambiente. A.5 Toda laca a base de agua que se incorpore en el producto y/o pieza de tablero contrachapado o áreas de madera expuesta deberá contener partículas de plata nanométricas que brinden propiedades antibacteriales. (Certificar).

B. FRENTE

B.1 Tablero contrachapado de pino radiata 15 mm espesor, calidad en caras B/Cp. B.2 Terminación pulida y lacada. B.3 Piezas lacadas individualmente. Al tacto debe presentar una textura completamente lisa y bordes a la vista redondeados. B.4 Todos sus bordes

pulidos y lacados con Fondo hydrocoat al agua por todas sus caras y cantos (Sellado: 1 mano dilución 10% de agua; terminación: 1 mano dilución 10% de agua). B.5 La laca o barniz deben estar clasificados como no peligrosos según la Directiva 1999/45/CE. En condiciones de uso normal y en su forma original, este producto no debe tener ningún efecto negativo para la salud y el medioambiente. B.6 Toda laca a base de agua que se incorpore en el producto y/o pieza de tablero contrachapado o áreas de madera expuesta deberá contener partículas de plata nanométricas que brinden propiedades antibacteriales. (Certificar)

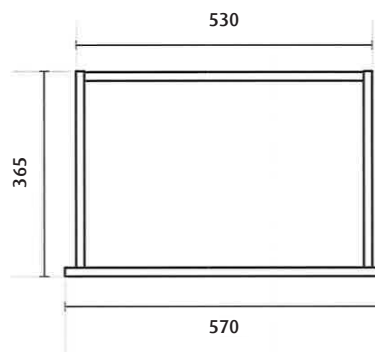
C. REPISA

C.1 Estructura en tablero melamínico densidad mediana (MDF) 15mm, 2caras color blanco.
 C.2 Tablero melamínico densidad mediana (MDF), de estructura uniforme y homogénea, textura fina que permite que sus caras y cantos tengan un acabado perfecto.
 C.3 Todos los tableros deben cumplir con certificación CERTFOR CoC 2007 manejo forestal sustentable CARB máximos niveles emisión de Formaldehido.

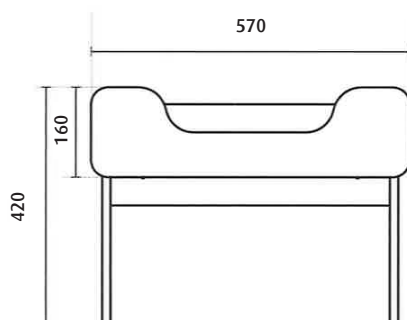


Imagen referencial

VISTA SUPERIOR

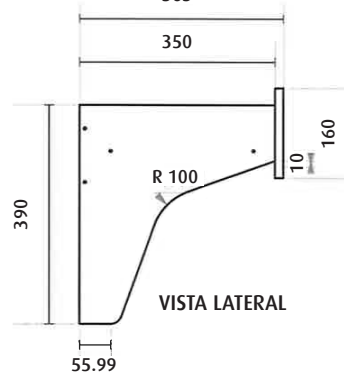


VISTA FRONTAL



365

350



VISTA LATERAL

MEDIDAS EN MILÍMETROS

D. UNIONES

D.1 Tomillo drywall a la vista, color negro, soberbio, spack. Todas las uniones entre piezas pegadas con adhesivo poliuretano monocomponente.

E. KIT DE INSTALACIÓN

E.1 Deberá ser entregada con un kit de instalación, el cual debe tener: 4 tarugos Fisher S-6.4 tarugos Paloma 10 mm, 4 tornillos Spax 5x70 mm. E.2 Deberá incluir una imagen descriptiva de la instalación y tipo de tarugo según tipo de muro a instalar.

OTRAS PROPIEDADES: Toda laca a base agua que se incorpore en el producto y/o pieza de tablero contrachapado o áreas de madera expuesta deberá contener partículas de plata nanométricas que brinden propiedades antibacteriales. (Certificar). *Instalar a h:1,30m del NPT cercano a punto de luz, que solo permita la manipulación por parte del adulto.

DIMENSIONES

A.1 ALTO: 390 mm. A.2 ANCHO: 570 mm. A.3 FONDO: 365 mm. A.4 RESPECTO MEDIDA FINAL: Tolerancia en dimensiones +/- 5mm.

ALTERNATIVA 2: REPISA RADIO UBICACIÓN AULA, SALAS EXTENSIÓN, PATIO INTERIOR

A. DIMENSIONES

A.1 ALTO: 290 mm. A.2 ANCHO: 570 mm. A.3 FONDO: 380 mm. A.4 RESPECTO MEDIDA FINAL: Tolerancia en dimensiones +/- 5mm. Con dos orificios de 20x40mm para la entrada de cables.

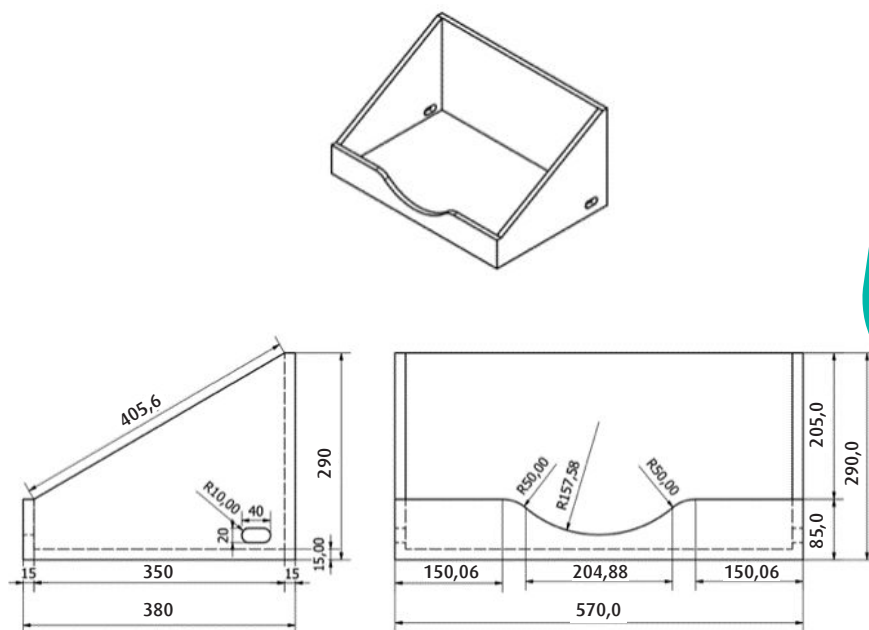


Imagen referencial

PERCHERO AULA EETT UBICACIÓN: AULA, PASILLOS COLINDANTES A SALA DE ACTIVIDAD, PATIOS INTERNOS

OBSERVACIÓN: Evaluar características y espacios de los muros al interior y exterior del aula para su instalación. Usar a altura de niños y niñas.

A. PERCHERO

A.1 Tablero contrachapado de pino radiata 15 mm espesor, calidad en caras B/Cp. A.2 Todos sus bordes pulidos y lacados con Fondo hydrocoat al agua por todas sus caras y cantos (Sellado: 1 mano dilución 10% de agua; terminación: 1 mano dilución 10% de agua). A.3 Piezas lacadas individualmente. Al tacto debe presentar una textura completamente lisa y bordes a la vista redondeados. A.4 La laca o barniz deben estar clasificados como no peligrosos según la Directiva 1999/45/CE. En condiciones de uso normal y en su forma original, este producto no debe tener ningún efecto negativo para la salud y el medioambiente. A.5 Toda laca a base agua que se incorpore en el producto y/o pieza de tablero contrachapado o áreas de madera expuesta deberá contener partículas de plata nanométricas que brinden propiedades antibacteriales. (Certificada).

B. TRASERA

B.1 Dos tableros contrachapado de pino radiata 15 mm espesor, calidad en caras B/Cp. B.2 Todos sus bordes pulidos y lacados con Fondo hydrocoat al agua por todas sus caras y cantos (Sellado: 1 mano dilución 10% de agua; terminación: 1 mano dilución 10% de agua). B.3 Piezas lacadas individualmente. Al tacto debe presentar una textura completamente lisa y bordes a la vista redondeados. B.4 La laca o barniz deben estar clasificados como no peligrosos según la Directiva 1999/45/CE. En condiciones de uso normal y en su forma original, este producto no debe tener ningún efecto negativo para la salud y el medioambiente. B.5 Toda laca a base agua que se incorpore en el producto y/o pieza de tablero contrachapado o áreas de madera expuesta deberá contener partículas de plata nanométricas que brinden propiedades antibacteriales.

C. UNIONES

C.1 Tornillo drywall a la vista, color negro. C.2 Todas las uniones entre piezas pegadas con adhesivo monocomponente poliuretano.

D. KIT DE INSTALACIÓN

D.1 Para la instalación correspondiente del perchero se utilizan 3 orejas de osos (Pletinas zincadas) por cada módulo y tornillos roscalata para su definición. D.2 Deberá ser entregada con un kit de instalación, el cual debe tener: 5 tarugos Fisher S-6, 5 tarugos Paloma 10 mm, 5 tornillos Spax 5 x 70 mm. D.3 Deberá incluir una imagen descriptiva de la instalación y tipo de tarugo según tipo de muro a instalar.

OTRAS PROPIEDADES: Toda laca a base agua que se incorpore en el producto y/o pieza de tablero contrachapado o áreas de madera expuesta deberá contener partículas de plata nanométricas que brinden propiedades antibacteriales.

DIMENSIONES

A.1 ALTO:150 mm. A.2 ANCHO: 520 mm. A.3 FONDO: 33 mm. A.4 RESPECTO MEDIDA FINAL: Tolerancia en dimensiones +/-5mm.

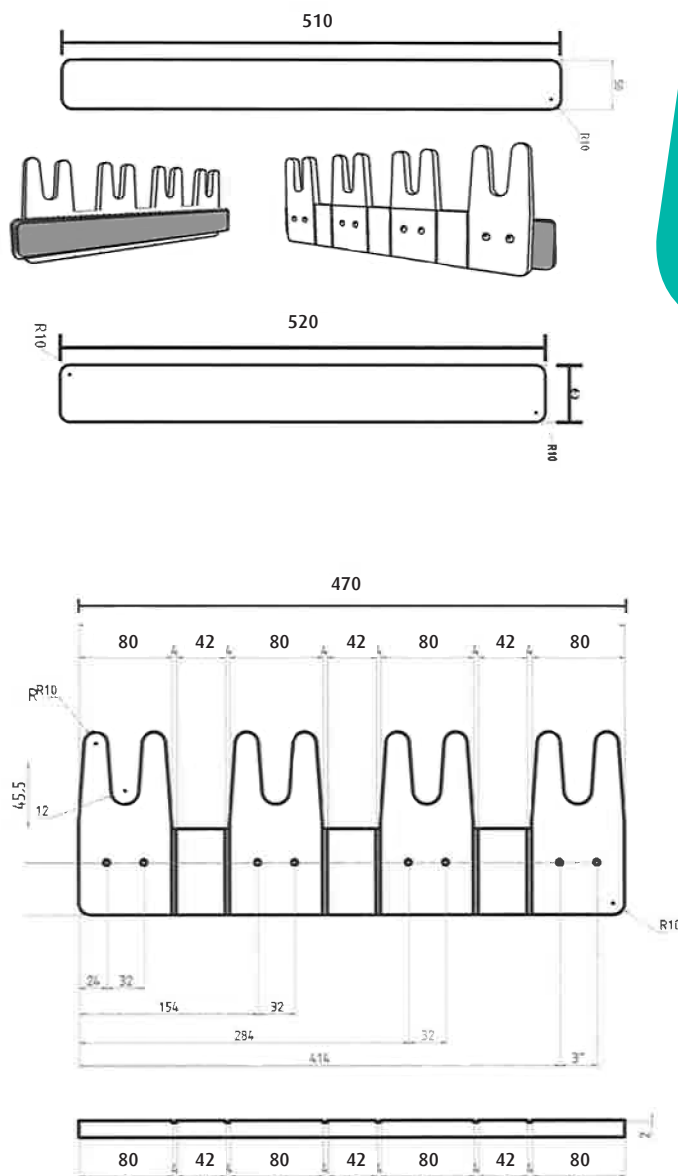


Imagen referencial

MEDIDAS EN MILÍMETROS

ALTERNATIVA 2: PERCHERO AULA EETT

A. DIMENSIONES

A.1 ALTO: 123 mm. A.2 ANCHO: 675 mm. A.3 FONDO: 33 mm. A.4 RESPECTO MEDIDA FINAL: Tolerancia en dimensiones +/-5mm. Para el uso de 7 niños y niñas.

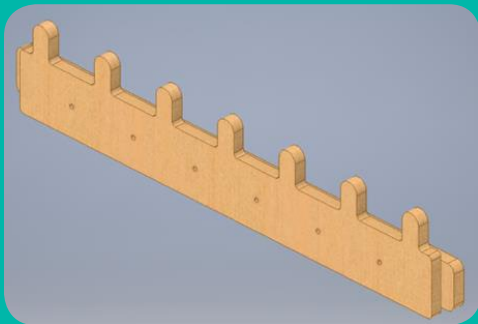
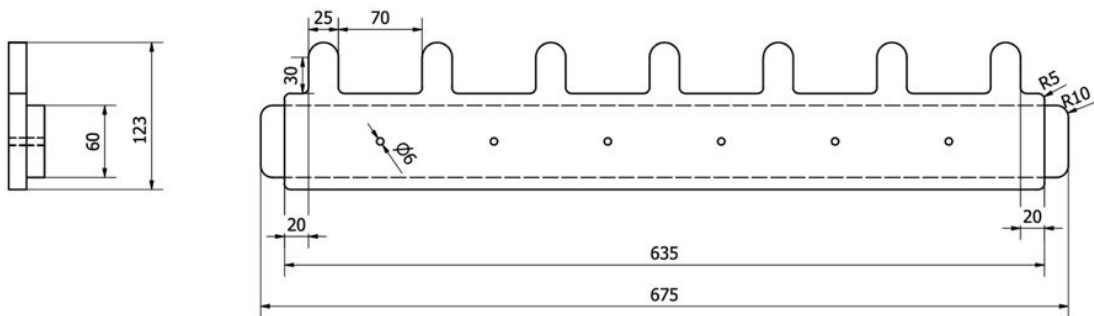


Imagen referencial



EQUIPAMIENTO

SILLA NIDO (Sólo para Modalidad Educativa Conozca a su hijo - CASH)

A. DIMENSIONES

Estándar

B. ESTRUCTURA

Firme, metálica de 15 mm de diámetro mínimo, cromada o revestida en plástico.

C. COMPLEMENTARIO

Asiento de lona con esponja, doble costura, removible que permita sacar para lavado. Tirantes cruzados para seguridad del niño, para fijarlos a la estructura mediante sistema de broche plástico. Costura de seguridad.



Imagen referencial

CAMA APILABLE DE REPOSO (Considerar para compras futuras y reposición de las colchonetas)

A. MEDIDAS

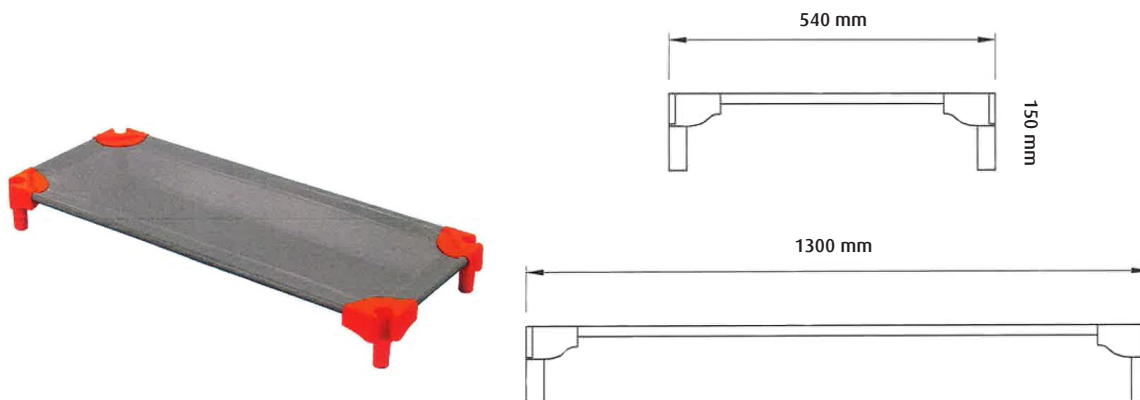
Frente: 130 0mm. Fondo: 540 mm.
Altura:150 mm.

B. ESTRUCTURA

Tubo galvanizado apoyado en 4 patas plásticas.
Tela lavable, no genera hongos, inerte a todo tipo de bacteria, ignífuga.



Imagen referencial



CAMILLA PLEGABLE UBICACIÓN: SALA DE PRIMEROS AUXILIOS

A. MEDIDAS

Puede fluctuar entre 1200 a 1800 mm (largo) x 600 mm (ancho) x puede fluctuar entre 600 a 800 mm (alto).

B. DESCRIPCIÓN

- Estructura metálica en tubo 1" x 1.5" termo esmaltado color gris o similar.
- Respaldo móvil, en caso de que supere los 1.200 mm de largo. Tapizado: interior en madera de 15 mm, espuma 5 cm mínimo de alto/ exterior en tevinil resistente a líquidos en color blanco, celeste o gris.
- Puede ser rígida o plegable.
- Manual de uso y mantención en español.
- Garantía mínima 1 año.



Imagen referencial



BALANZA ELECTRÓNICA PARA PÁRVULOS CON CARTABÓN UBICACIÓN: SALA DE AMAMANTAMIENTO Y CONTROL DE SALUD

A. CAPACIDAD MÁXIMA

50 kilos

B. GRADUACIÓN

Intervalos de 1 hasta 50 gramos.

C. FUENTE DE ENERGÍA

Batería y conectable a red eléctrica para recarga, con un conector seguro y de fácil manejo.

D. FUNCIONES

Control de peso, tara, cero y control de talla. Plataforma de tamaño adecuado para la postura de pie de los párvulos, forrada con material antideslizante. Cifras digitales de tamaño apropiado para permitir una fácil lectura. Debe incluir cartabón, con divisiones estampadas en la barra, de 1 cm, destacándose cada 5 cm, partiendo desde 50 cm hasta 150 cm, tomando como base la plataforma de la balanza, formando una unidad con ella. El cartabón debe ser desmontable, de fácil instalación, con una plumilla o pieza móvil perpendicular a la barra, de fácil deslizamiento para la medición de talla de los niños y niñas. Todos los elementos que conforman la balanza y el cartabón deben ser redondeados y no presentar defectos como astilladuras, asperezas o tornillos sobresalientes. Debe incluir Manual de Instrucciones de Montaje, Uso y Recarga y contar con garantía de al menos 1 año y servicio técnico garantizado.



Imagen referencial

BALANZA ELECTRÓNICA O MANUAL PARA LACTANTES UBICACIÓN: SALA AMAMANTAMIENTO Y CONTROL DE SALUD

A. CAPACIDAD MÁXIMA

20 kilos

B. GRADUACIÓN

Intervalos de 1 hasta 10 gramos.

C. FUENTE DE ENERGÍA

Batería y conectable a red eléctrica para recarga, con un conector seguro y de fácil manejo.

D. FUNCIONES

Control de peso, tara, cero. Teclado protegido contra líquidos. Plataforma plástica de tamaño adecuado para lactantes de alta seguridad: ANTIDESLIZANTE y NO VOLCABLE. Cifras digitales de tamaño apropiado para permitir una fácil lectura. Debe incluir Manual de Instrucciones de Montaje, Uso y Recarga y contar con garantía de al menos 1 año y servicio técnico garantizado.



Imagen referencial

MEDICIÓN (CARTABÓN/PODÓMETRO) UBICACIÓN: SALA AMAMANTAMIENTO Y CONTROL SALUD

A. DIMENSIONES APROXIMADAS

Largo abierto: 111 cm. Largo cerrado: 33 cm.
Ancho: 11,5 cm.

B. GRADUACIÓN

Desde mínimo 40 cm a 100 cm con divisiones de 1 mm y destacando cada 1 cm. Plumilla o plaza móvil. Base de apoyo 111 cm de largo x 11,5 cm de ancho.

C. ESTRUCTURA

Plástica, aluminio o mixta. Los contornos deben ser redondeados y no presentar defectos como asperezas. La plumilla debe estar fijada en la parte posterior, permitiendo que se deslice a través de la ranura sin dificultad.

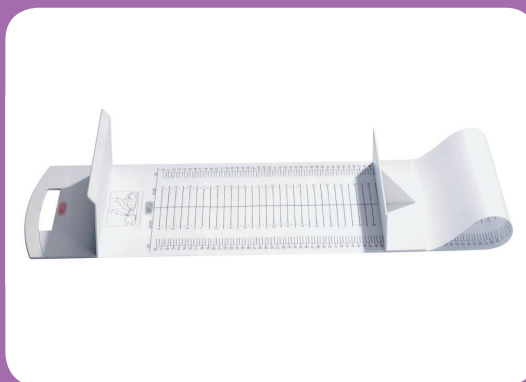


Imagen referencial

COJÍN POSICIONADOR AMAMANTADOR UBICACIÓN: SALA DE AMAMANTAMIENTO Y CONTROL DE SALUD

Cojín de lactancia ergonómico que se adapta al cuerpo para facilitar el amamantamiento, donde el niño o niña se recuesta cómodamente sobre el cojín.

A. CARACTERÍSTICAS

- Relleno con fibra hipoalérgica
- Revestido con funda de tevinil o tela similar que permita su higienización después de su uso, con cierre ubicado en la parte externa del cojín. Colores claros.
- Funda tela algodón 100% , colores suaves claros liso o estampado.
- Dimensiones: alto: 20 cm, largo: 60 cm y ancho: 50 cm.
- Consistencia y altura ideal para la comodidad de la madre y el niño o niña.
- Edad de uso de 0 a 24 meses.
- Duración 3 años
- Cantidad: 1 por sillón o silla de amamantamiento.



Imagen referencial

CONTENEDOR DE PAÑALES SALA DE MUDAS Y HÁBITOS HIGIÉNICOS

A. DIMENSIONES

Alto Mínimo: 80 cm. Volumen que permita el almacenamiento de al menos 75 pañales.

B. PROPIEDADES

Plástico (polietileno) antibacterial o acero con pintura electroestático, con cierre hermético. Colores claros, idealmente blanco. Producto con cierre hermético que evita la salida de olores. Tapa con mango o deslizante de fácil uso. Sistema de seguridad que previene pueda ser sea abierto por los niños y niñas. Previene riesgos de contaminación y protección antibacterial.



Imagen referencial

BOTIQUÍN FIJO SALA DE AMAMANTAMIENTO Y CONTROL DE SALUD

A. DIMENSIONES

Largo: 40 cm. Ancho: 38 cm. Alto: 16 cm.



Imagen referencial

B. ESTRUCTURA

Madera aglomerada melamina blanca 15 mm. Puerta con manilla en melamina color blanca con señalización cruz roja en el centro. 4 compartimientos. Cierre magnético y llave. Tapacantos de PVC color blanco. Se deberá eliminar todo borde o filo que sea peligroso. Se exigirá un trabajo de primera calidad en cuanto a uniones y pulido. Todas las dimensiones señaladas son consideradas como promedio, pueden ser variadas, de acuerdo disponibilidad del mercado.

BOTIQUÍN TRANSPORTABLE UBICACIÓN: SALA DE AMAMANTAMIENTO Y CONTROL DE SALUD

BOTIQUÍN TRANSPORTABLE (2 POR ESTABLECIMIENTO)

A. IMPLEMENTACIÓN

Botiquín básico: termómetros, gasa esterilizada, apósitos, tijeras, cinta adhesiva, guantes quirúrgicos, mascarillas, alcohol gel, vendas, tela en triángulos para hacer diferentes tipos de vendajes, parches curitas.



Imagen referencial

TERMÓMETRO DIGITAL UBICACIÓN: BOTÍQUIN FIJO

A. CARACTERÍSTICAS GENERALES

Termómetro digital para medición de temperatura a lactantes y niños y niñas hasta los 4 años. Rápida lectura y alta precisión. Medición: Axilar que contiene alarma de medición (sonido beeper al finalizar la toma de temperatura). Pantalla de lectura LCD.

Debe incluir manual de instrucciones de uso y recarga en español y contar con garantía de servicio. Fuente de energía: Pila tipo botón. Peso: 10 a 15 gramos.

B. CARACTERÍSTICAS TÉCNICAS

Funciones: Medición de temperatura en °C - Rango: 32.0°C - 42.9°C. Pantalla LCD digital fácil de leer. Resolución de pantalla: 0.1°C. Exactitud: $\pm 0.1^\circ\text{C}$. Cifras digitales de tamaño apropiado para permitir una fácil lectura. Dispositivo sensible, de rápida lectura, resultados en máximo 2 minutos. Apagado automático. Memoria: guarda el último valor de medición. Presentación en funda o estuche protector de plástico u otro.



Imagen referencial

TERMÓMETRO INFRA ROJO

Termómetro digital infrarrojo sin contacto medición temperatura corporal con pila.

Período de uso: reutilizable.

Indicaciones y rotulación en idioma español.

Almacenamiento: lugar fresco y seco.



Imagen referencial

CEPILLERO UBICACIÓN: SALA DE HÁBITOS HIGIÉNICOS

Cepillero en forma de caja para guardar 14 unidades, el cual es instalado en cada sala de hábitos higiénicos adosándolo a muro mediante tornillos en los orificios de la parte superior, a una altura entre los 0.80mt y 1.0mt del NPT, para que los niños y niñas puedan sacar y poner su cepillo de dientes.

Cada cepillo se guarda en posición vertical con la cabeza hacia arriba, dentro del cepillero. Se deben adquirir considerando el número de párvulos que lo utilizarán, es decir, si en una sala de hábitos higiénicos se atiende a 28 párvulos, se deben instalar 2 cepilleros.

A. MATERIALIDAD

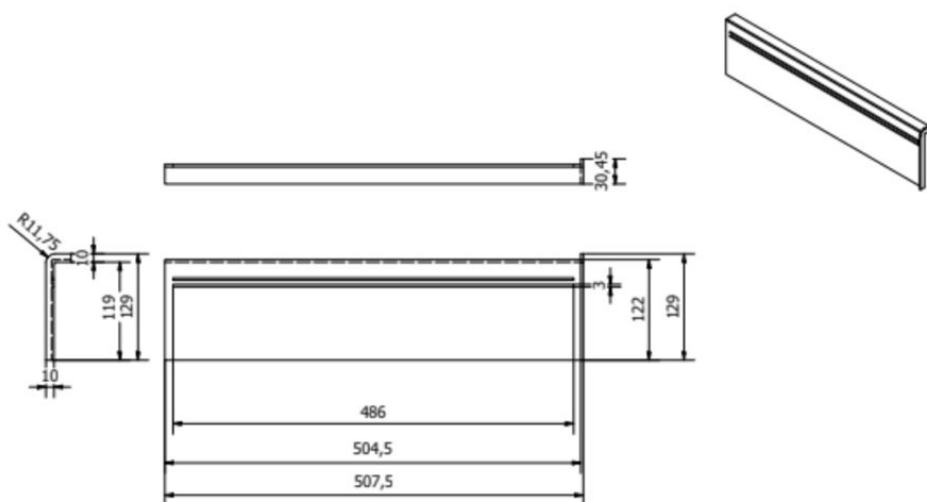
Debe ser de plástico transparente en su totalidad, del tipo ABS, policarbonato o en su defecto acrílico, el que determine el fabricante para generar una estructura resistente a impactos, seguro y que otorgue durabilidad en el tiempo.

B. MEDIDAS

Este producto tiene como medida general 435 mm x 60 mm x 217 mm (+/-5 mm). El cepillero es una caja que se secciona en 4 partes.

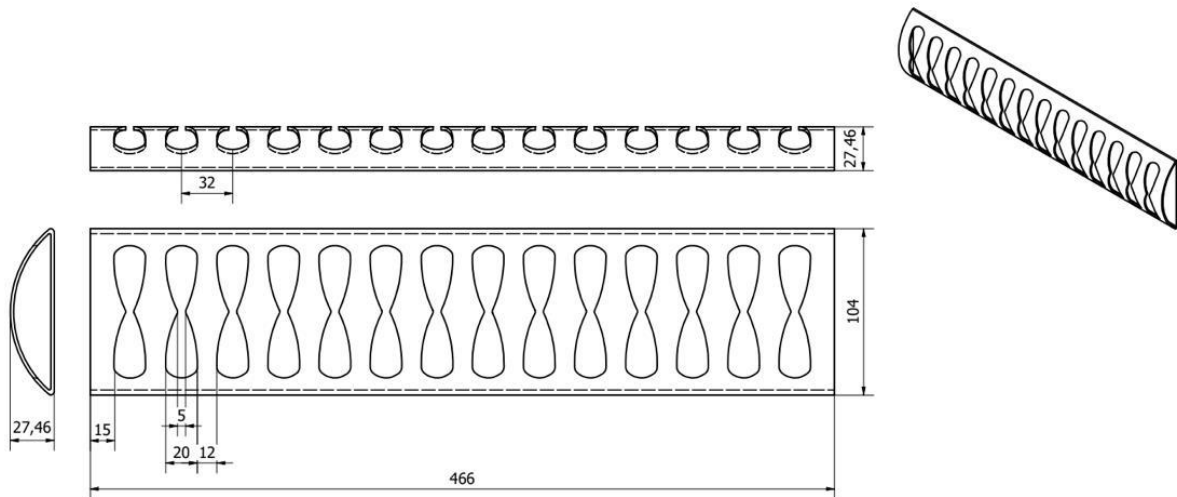
C. TAPA

Posee una tapa deslizante hacia su derecha (1) de 507 mm x 129 mm y con ventilación frontal a la altura donde se encuentran las cabezas de los cepillos. Esta tapa se desliza mediante una abertura en forma de L ubicada en la lateral derecha.



D. DEPOSITARIO

La siguiente sección es donde se guardan los cepillos (2), mide 466 mm x 27,46 mm x 104 mm y es curvado en su centro, seccionado para 14 cepillos con una distancia de 30 mm de centro a centro a cada cabeza de cepillo.



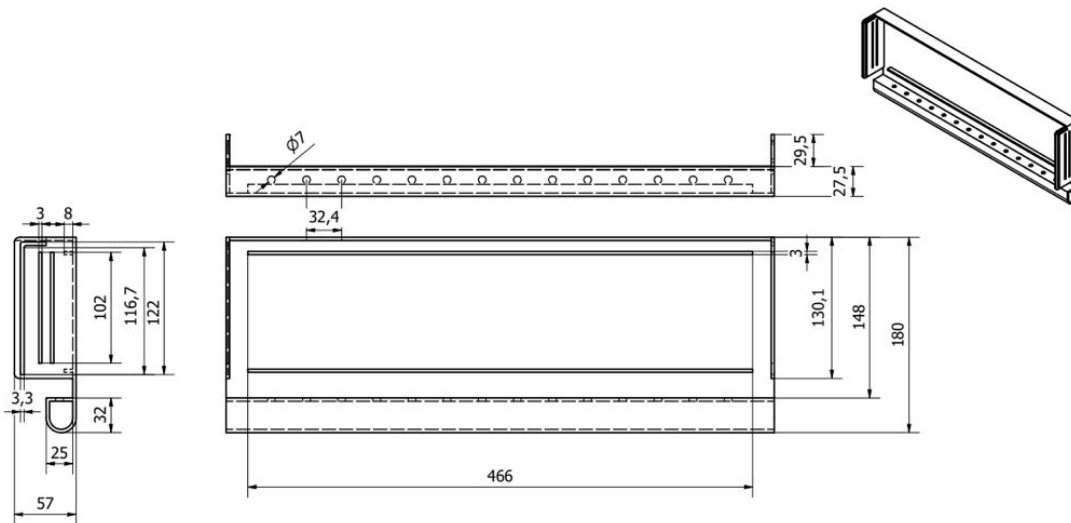
E. CANALETA

La siguiente sección es donde se guardan los cepillos (2) y mide 508 mm x 26 mm x 31 mm y es curvado en su centro con radio 13,05.



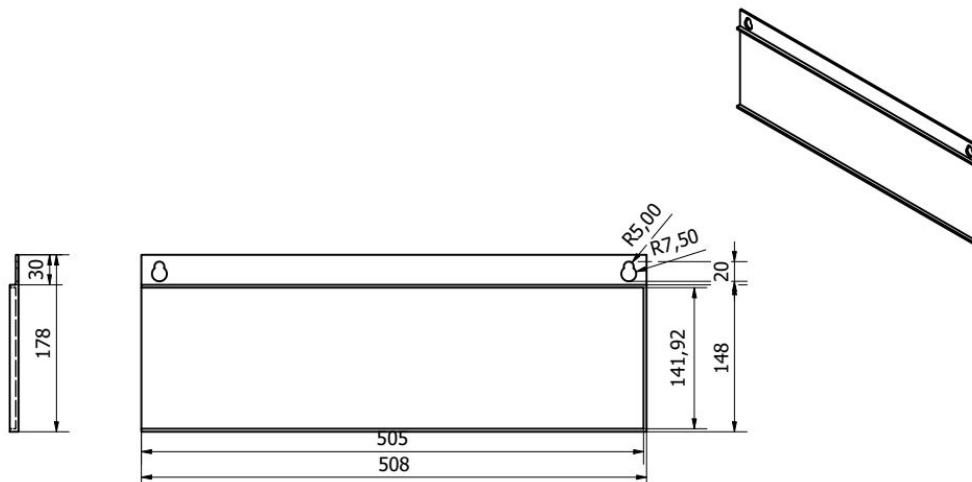
F. BASE PRINCIPAL

Medida general de 508 mm x 180 mm y luego laterales de 57 mm de ancho con ventilación en sus laterales de 102 mm x 3 mm, generando un pliegue completo en la base donde en su cara superior horizontal en 180 grados, se encuentran 14 orificios de 7 mm a una distancia de 32,4mm de centro a centro, permitiendo que el agua escurra como también afirme la base del cepillo. Dentro de éste se encuentra un semi-tubo que se retira ya que contiene el agua.



G. ANCLAJE

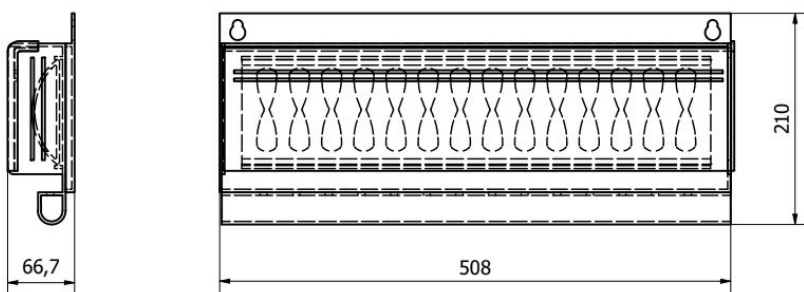
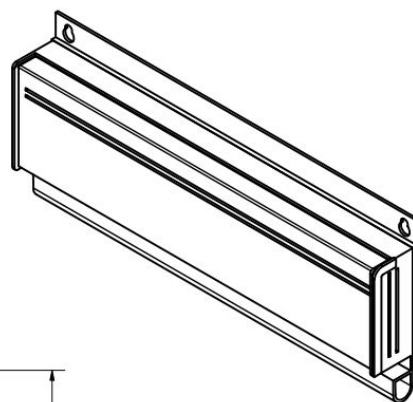
detrás de este cierre se encuentra una placa de 508 mm x 148 mm que sirve para el guardado de tapa que se encuentra a una distancia de 6 mm de la parte posterior uniéndose de una lateral, de la cara superior y de la base a la estructura general, en esta misma placa se encuentran dos orificios de 7,5mm de diámetro para adosar el cepillero a la pared.



Todos los bordes de la estructura deben ser redondeados.
Control de vectores: Evita el contacto de los cepillos con insectos o vectores, ya que se encuentra totalmente cerrado.



Imagen referencial



CAJA REVELADORA DE LA HIGIENE DE MANOS

Caja que permite detectar o visibilizar la higiene de las manos a través del uso de gel/crema que fluorese bajo luz ultravioleta. Tiene por usuarios a niñas, niños y adultos.

Materialidad estructura principal de la caja: Plástico ABS, policarbonato o, en su defecto, acrílico de color negro, el que determine el fabricante para generar una estructura resistente a impactos que otorgue durabilidad en el tiempo. Al visor se le tendrá que colocar papel polarizado de 70% o similar para evitar entrada de luz por esta zona.

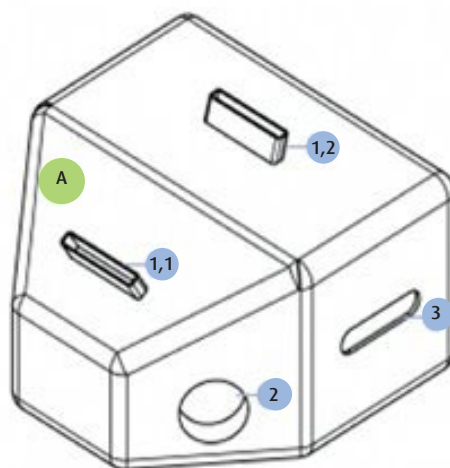
Materialidad manga entrada manos de la caja: Flexible y removible que permita la entrada de las manos de niñas, niños y adultos con facilidad, sin permitir el ingreso de la luz desde el exterior. Fácil de limpiar, no tóxico e hipoalergénico. Se sugiere el uso de goma flexible o silicona. No debe ser de material textil (tela, género, entre otros).

Iluminación de la caja: Esta caja debe contar en su interior con iluminación a través de luces UV, seguras y con certificación SEC que no revistan riesgo de quemaduras e incendio, que permitan la adecuada observación de la experiencia. El encendido de las luces podrá ser desde dentro de la caja, en el caso de que su encendido sea desde afuera, no deberá entrar luz natural al interior de la caja en la abertura que se realice. La fuente de energía no debe usar cable de alimentación conectada a enchufe. Se sugiere el uso de linternas UV con pilas recargables, tiras de luces UV u otros sistemas de iluminación amigables con el medioambiente.

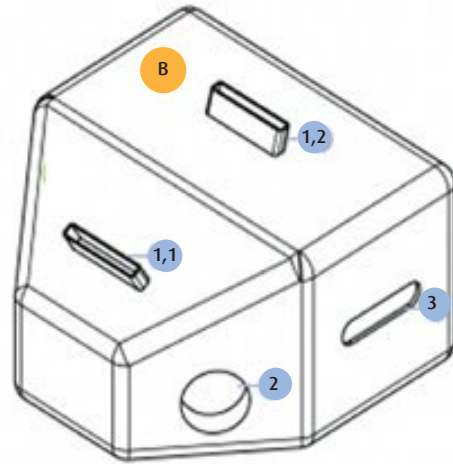
Medidas generales: 390 mm x 375 mm x 208 mm. Para la comprensión de sus medidas se hará uso de la siguiente imagen. A modo explicativo se seccionará en 2 partes: A y B.

Sección A: *Espesor de las caras 3 mm.

La altura que se acerca al usuario principal es de 105 mm. Posteriormente sus laterales se inclinan en $121,7^\circ$ con un largo de 217 mm, con aberturas circulares para la entrada de manos (2) con un diámetro de 85 mm al centro del polígono. La cara superior tiene medidas 150 mm en la zona más cercana al usuario principal, con laterales de 215 mm en cada lado, cerrándose con 390 mm de largo. Sobre esta cara se encuentra un visor con medidas 105 x 15 x 50 mm, donde su altura quedarían 25 mm fuera y los otros 25 mm dentro para una mejor sujeción de éste, inclinado en 90° . Este incluye visor polarizado en un 70% y una goma de silicona e hipoalergénico en sus bordes para evitar daño a usuarios.

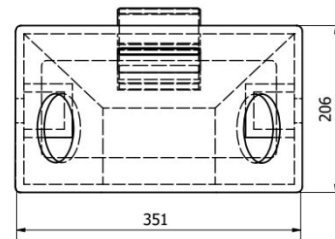
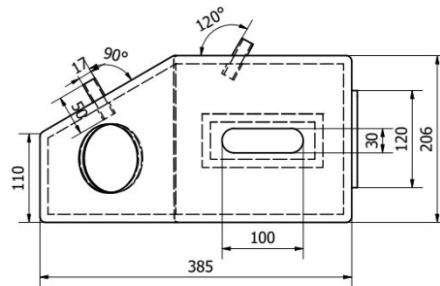
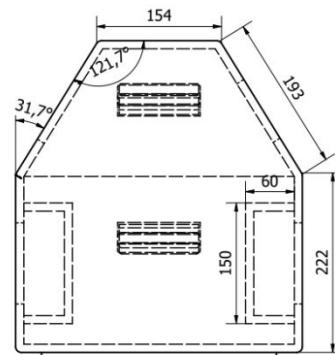
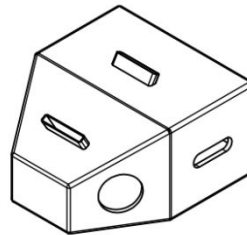
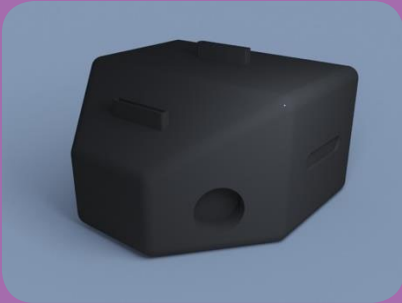


Sección B: *Espesor de las caras 3 mm.
 Tiene dimensiones de 390 x 220 x 205 mm.
 En sus laterales tiene sujetadores de 90 x 30 mm, donde en el interior de la caja se encuentra una estructura similar a cajetín con medidas de 100 x 50 x 50 mm sin cara frontal que permite la entrada de la mano para sujetar la caja desde afuera y a su vez no generar entrada de luz. En la cara superior tiene un visor con medidas 105 x 15 x 50 mm, donde su altura quedarían 25mm fuera y los otros 25 mm dentro para una mejor sujeción, inclinado en 120° . Incluye visor polarizado en un 70% y una goma de silicona e hipoalergénico.



Cara Posterior de la caja: tiene una tapa que se abre y cierra a presión con medidas 280 mm x 110 mm que permite la apertura para su limpieza o instalación de luces, con una goma en el borde de la tapa para evitar deterioro del material y entrada de luz.

Todos los bordes de la estructura deben ser redondeados.



Caja para guardar la caja reveladora de la higiene de manos: La caja debe contar con una caja que la contenga, proteja y que permita su fácil transporte. La materialidad de dicha caja puede ser cartón (que resista peso y uso de la caja) u otro material que el proveedor defina.

MUDADORES

Cuando la tineta se ubique al interior del recinto, deberá contar con un mudador. En aquellos que cuenten con uno fijo o plegable, debe estar ubicado a altura de 0,80m del NPT, en ningún caso instalado sobrepuesto en algún artefacto, y contar con un espacio libre paralelo de 0,60 m de ancho que asegure el desplazamiento de quién asiste en la muda al niño o niña.

En los establecimientos que cuentan con mudador sin apoyo de una banquetta, se debe considerar espacio para el uso de un escabel que apoya el desplazamiento seguro de los niños y niñas desde el suelo hasta el mudador, cuyas medidas son 40 x 20 cms y con 2 peldaños, de acuerdo con norma de equipamiento y mobiliario JUNJI.

En aquellos recintos que atiendan niños y niñas que poseen autonomía, dejar espacio para la incorporación de la escalera didáctica para mudar, de largo x 0.60 m, de ancho x 0.50 m de alto, de acuerdo con norma de equipamiento y mobiliario JUNJI.

TIPOS DE MUDADORES

Mudador fijo de 80 x 80 cms c/colchoneta

De ser fijo. Debe ser de 0.80 mt de ancho x 0.80 mt de largo mínimo y 0.80 mt de alto. Su estructura puede ser en albañilería de ladrillos o bien de estructura metálica como el mudador de sala de mudas. Importante es que junto a la tineta formen una misma unidad. Sobre esta estructura se instala una colchoneta de 0.80 x 0.80 mt igual que la del mudador de sala de mudas.

Mudador plegable s/colchoneta

Se instala en las sala de hábitos higiénicos que cuentan con tineta. De ser plegable y ser de 0.85 x 0.54 x 0.10 mt, con escuadra de soporte de resistencia mínima 22 kilos, instalado adosado al muro a una altura de 0.80 mt del N.P.T., en ningún caso sobre o en el perímetro de la tineta. Usado como equipamiento de apoyo a la muda de párvulos que no controlan esfínter. Sin colchoneta. Utilizar escabel.



Imagen referencial

ESCALERA DIDÁCTICA PARA MUDAR S/COLCHONETA

A. MEDIDAS

49.5 x 53.3 x 76.2 cm.

Que esté hecho en base a tablero contrachapado de pino radiata 15 mm espesor. Todos sus bordes sean pulidos y lacados con Fondo hydrocoat al agua por todas sus caras y cantos. Piezas lacadas individualmente. Al tacto debe presentar una textura completamente lisa y bordes a la vista redondeados. La laca o barniz deben estar clasificados como no peligrosos, en condiciones de uso normal y en su forma original. Este producto no debe tener ningún efecto negativo para la salud y el medioambiente. Toda laca a base agua que se incorpore en el producto y/o pieza de tablero contrachapado o áreas de madera expuesta deberá contener partículas de plata nanométricas que brinden propiedades antibacteriales. Debe ser de madera color natural, contar con pasamanos de fácil agarre y con peldaños con goma antideslizante.

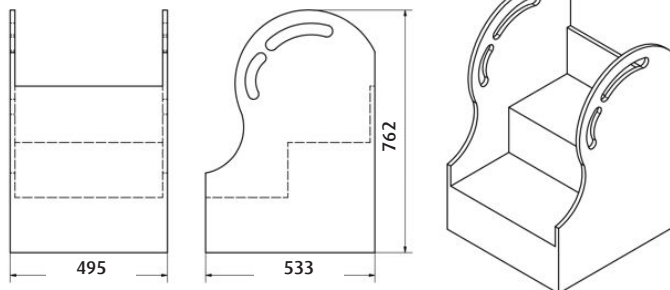
B. ORIENTACIONES DE USO

Este equipamiento previo a su adquisición debe ser evaluado en terreno si es factible instalarlo al interior de este recinto considerando para ello:

- Se instale en aquellas salas de hábitos higiénicos que cuenten con tineta en su interior y que no cuenten con mudador.
- Permita el uso de la tineta.
- No obstruya el uso de los otros artefactos sanitarios a la vez.
- Se recomienda ubicar en lugar sin desniveles de piso, lo anterior permitirá evitar su inestabilidad, como asimismo el desplazamiento seguro de niños y niñas. Se recomienda su uso en procedimientos de muda de pie y en la transición del control de esfínter.



Imagen referencial



ESCABEL UBICACIÓN: SALA AMAMANTAMIENTO, CONTROL DE SALUD, CERCA DE MUDADOR PLEGABLE

A. MEDIDAS

40X20 cm de dos peldaños.

B. ORIENTACIONES DE USO

Apoyar el desplazamiento seguro de los niños desde el suelo hasta el mudador plegable como también para subirse a la camilla.

C. ESTRUCTURA

De acero tubular de \square x 1,5 mm de espesor. Esmaltado con pintura poliéster de polvo termo convertible. Peldaños de madera de 15 mm espesor recubierto con goma regaton con óvalos antideslizante. Superficie con goma antideslizante. Capacidad de carga mínima 100 Kg. Se recomienda ubicar el escabel de dos peldaños en un lugar sin desniveles de piso, lo anterior permitirá su estabilidad, como asimismo el desplazamiento seguro de niños y niñas.

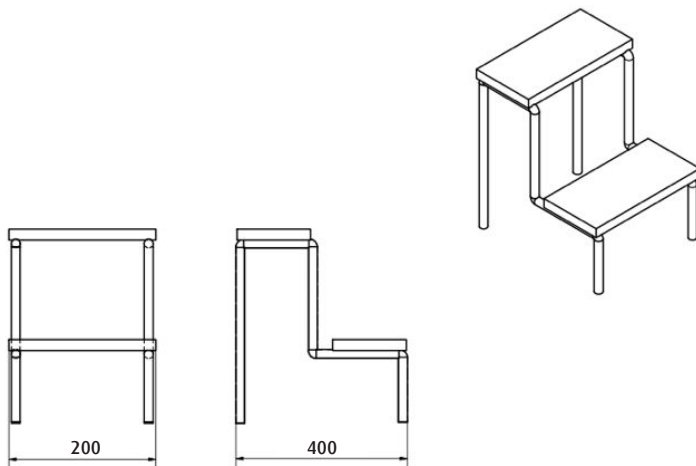


Imagen referencial

A. CRITERIO

La luz solar es una energía indispensable para el cuerpo humano, pero un exceso de luz puede tener efectos nocivos. Por ello es importante regularla al interior y exterior de un establecimiento. La información científica indica que la exposición excesiva y/o acumulada de radiación ultravioleta de fuentes naturales o artificiales produce efectos dañinos a corto y largo plazo, principalmente en ojos y piel. En este sentido, existe la necesidad de regular el riesgo de la exposición a la radiación ultravioleta de origen solar y las medidas de control y protección que deben implementarse realizando un adecuado sombraje de los patios exteriores en los jardines infantiles. Para disminuir la exposición directa a la radiación UV tales como instalar sombreadores, arborizar y cualquier alternativa que proteja a la comunidad infantil y docente de los establecimientos a la hora de realizar actividades pedagógicas, recreativas o expositivas en el patio exterior.

Por ello, resulta primordial proyectar en áreas del patio exterior elementos protectores, que detengan el ingreso de los rayos solares para proteger a la comunidad mientras realizan actividades al aire libre.

Alternativas de protectores solares:

- **Toldos:** Se componen básicamente de una tela, enfierradura de fundación, tensores que soportan la tela, pilares de acero galvanizado. La tela es el elemento principal que proporcionan efectos frente a la radiación solar. Reflexión: la energía solar es reenviada por la tela. Transmisión: la energía solar pasa a través de la tela. Absorción: la energía solar es absorbida por la tela. El color de la tela es una cualidad importante a tener en cuenta, ya que las telas más claras filtrarán los rayos de sol, aportando un “ambiente lumínico”, mientras que las telas más oscuras protegerán eficazmente de la intensidad lumínica de sol bajo condiciones de fuerte alumbrado. De la estructura, es importante considerar la debida fijación al edificio existente, al piso o terreno según sea el caso (enfierradura de fundación conforme cálculo), dependiendo si es retráctil o fijo, también la protección en sectores costeros considerando la aplicación de anticorrosivos.
- **Sombreadero:** Se compone básicamente de una enfierradura de fundación, estructura, pilares y estructura de cubierta de acero galvanizado, cubierta de malla. La característica es que pueda utilizarse en aquellas zonas geográficas donde puedan colgarse enredaderas.

Por habitabilidad y mantención, contemplar:

- Mantener la visibilidad y otorgar condiciones de habitabilidad sin acumulación de calor (bajo elemento protector).
- Revisar regularmente estado de fijación, estructura y limpieza de la tela.
- La reparación debe ser realizada por personas especializadas y su visita debe ser visada por la Dirección Regional Metropolitana JUNJI.
- Contar con garantía y certificado de calidad.

B. CARACTERÍSTICAS

Esto hace que los protectores solares deban poseer las siguientes cualidades:

- **Toldos:** Protección UVA (UPF): porcentaje de filtración de los rayos UVA a través de la tela. Todas las telas deben filtrar como mínimo un 90% de los rayos UVA garantizando la protección. El confort térmico (Fs): reducción de la radiación obtenida en condiciones estivales bajo una misma referencia (condición: temperatura del aire de 30°C, sin viento). Todas las telas para toldos deben bloquear como mínimo el 70% de la energía solar. Transmisión de luz (Tv): Porcentaje de la luz que filtra la tela. Las telas para toldos deben evitar como mínimo el 75% del deslumbramiento debido a la luz solar. Las esquinas y basta de la tela deben ser reforzadas. Si la estructura es independiente y se adquiere como producto, debe ser de acero galvanizado con terminación de pintura polvo poliéster electroestática sin plomo. Ensamblaje a través de pernos galvanizado. Las dimensiones dependerán del espacio con que se cuente en el establecimiento.
- **Sombreaderos:** Si la estructura es independiente y se adquiere como producto, debe ser de acero galvanizado con terminación de pintura polvo poliéster electroestática sin plomo. Ensamblaje a través de pernos galvanizado. Las dimensiones dependerán del espacio con que se cuente en el establecimiento.

Alternativa 1



Alternativa 2



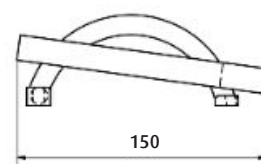
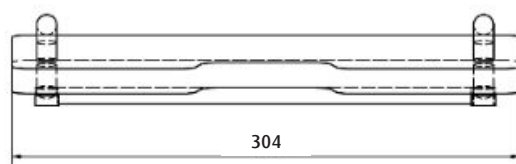
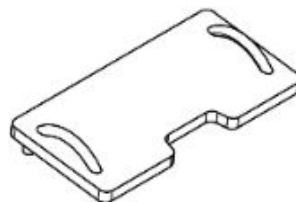
Imágenes referenciales

APOYA PIES ERGONÓMICO, AJUSTABLE 3 POSICIONES, 304 x 150 mm

Apoyo pies para ser usado en el momento de amamantar, permite una posición más cómoda.



Imagen referencial



APOYO AL CONTROL DE ESFÍNTER

A. DIMENSIONES

Alto piso asiento aprox. 16 cms. Alto piso respaldo aprox. 26 cms.
Asiento en planta aprox. 36 x 38 cms. Peso máximo de soporte: 13 a 18 kilos.



Imagen referencial

B. MATERIALES

Plástico de resina en todas las piezas: soporte base, soporte espalda, soporte asiento y soporte brazos. Asiento: Perforación en soporte asiento para bacínica. Complementario: Bacínica plástica extraíble sin asa. Terminación: Sellado en todos los bordes.

OTRAS PROPIEDADES: Bordes redondeados y combinación de tres colores por elemento como máximo.

CONTENEDOR RECICLAJE (PARA USO DE ADULTOS)

Instalar de acuerdo a la realidad de los espacios del establecimiento como por ejemplo:

- Pasillos sin obstruir vías de evacuación.
- Patios exteriores.
- Antejardín del establecimiento.

A. DIMENSIONES

Alto: 95 cm aprox. Ancho: 60 cm aprox. Fondo: 40 cm aprox.

B. ESTRUCTURA

Contenedor plástico resistente de 95 cm alto x 60 cm largo x 40 cm ancho, con tapa y abertura superior para el vaciado de los elementos. Pedal para abrir (opcional). Capacidad 120 a 150 litros aprox. Las esquinas tanto de la base superior como de la inferior son redondeadas. Puede ser en una sola estructura o por separado. Deberá ser ubicado en un lugar accesible para los padres o apoderados del jardín infantil. En patio cubierto o en pasillos de más de 3 metros de ancho. Se deberá eliminar todo borde o filo que sea peligroso para los niños y niñas. Se exigirá un trabajo de primera calidad en cuanto a uniones, pulido y sellado de los materiales. Su durabilidad debe ser no menor a 5 años.

SEGÚN NORMA CHILENA 3322.

Color AMARILLO, LOGO INSTITUCIONAL Y NOMBRE ELEMENTOS (SERÍGRAFIADOS) QUE VAN EN EL CONTENEDOR. AMARILLO RECICLAJE (PLÁSTICOS): En éste se deben depositar todo tipo de envases y productos fabricados con plásticos como botellas, envases de alimentación o bolsas. Las botellas y envases de alimentos deben ser enjuagados y entregados secos en los contenedores.

Color ROJO, LOGO INSTITUCIONAL Y NOMBRE ELEMENTOS (SERÍGRAFIADOS) QUE VAN EN EL CONTENEDOR. ROJO RECICLAJE (DESECHOS PELIGROSOS): Son considerados para almacenar residuos peligrosos como baterías, pilas, aceites o medicamentos. Las condiciones sanitarias y de seguridad mínimas a que se debe someter la generación, tenencia, almacenamiento, transporte, tratamiento, reúso, reciclaje, deposición final y otras formas de eliminación de los residuos peligrosos, están reguladas por el Decreto Supremo N° 148 del Ministerio de Salud.

Color AZUL, LOGO INSTITUCIONAL Y NOMBRE ELEMENTOS (SERÍGRAFIADOS) QUE VAN EN EL CONTENEDOR. AZUL RECICLAJE (PAPEL Y CARTÓN): En este contenedor se deben depositar todo tipo de papeles y cartones, que podremos encontrar en envases de cartón como cajas o envases de alimentos. Periódicos, revistas, papeles de envolver o folletos publicitarios entre otros. Para un uso efectivo de este tipo de contenedores, es recomendable plegar correctamente las cajas y envases para que permitan almacenar la mayor cantidad de este tipo de residuo.

Color VERDE, LOGO INSTITUCIONAL Y NOMBRE ELEMENTOS (SERÍGRAFIADOS) QUE VAN EN EL CONTENEDOR. VERDE RECICLAJE (VIDRIO): En este contenedor se depositan envases de vidrio, como las botellas de bebidas alcohólicas, refresco y agua. Importante no utilizar estos contenedores verdes para cerámica o cristal.

Color GRIS OSCURO, LOGO INSTITUCIONAL Y NOMBRE ELEMENTOS (SERIGRAFIADOS) QUE VAN EN EL CONTENEDOR. GRIS OSCURO RECICLAJE (RESTO DE RESIDUOS): En estos contenedores se depositan los residuos que no pueden ser reciclados o que el mercado aún no está establecido y que deben ser dispuestos en rellenos sanitarios.



Imagen referencial

TEXTILES

COLCHÓN CUNA ALTA (113 x 60 x 13)

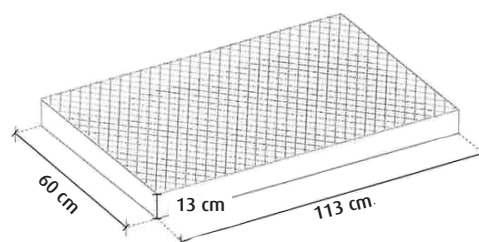
A. MEDIDAS

113 cm. X 60 cm. X 13 cm. aproximadas +/-2cm.

B. DESCRIPCIÓN

Tela: Tapiz Oxlan repelente e impermeable 100% al agua lavable. Relleno de 1 cm. poliuretano D18 Kg/mt³. Capa ambas caras. Ribetes: 100 % poliéster en toda su orilla en ambas caras. Hilo: Hilo de alta tracción y resistencia tipo cadena (producto dos veces más resistente al anterior, uso sólo colchonerías). Soporte: Estructura de resorte Pocket - Sistem de resorte embolsicado e independiente. Bajo no permite combustión rápida.

Imagen referencial



COLCHÓN CUNA BAJA (106 X 58 X 13)

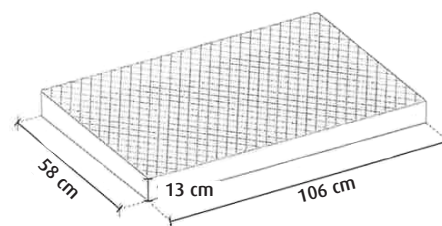
A. MEDIDAS

106 cm. x 58 cm. x 13 cm. aproximadas. +/-2cm.

B. DESCRIPCIÓN

Tela: Tapiz Oxlan repelente e impermeable 100% al agua lavable. Relleno de 1 cm. poliuretano D18 Kg/mt³. Capa ambas caras. Ribetes: 100 % poliéster en toda su orilla en ambas caras. Hilo: Hilo de alta tracción y resistencia tipo cadena (producto dos veces más resistente al anterior, uso sólo colchonerías). Soporte: Estructura de resorte Pocket - Sistema de resorte embolsicado e independiente. Bajo no permite combustión rápida.

Imagen referencial



SÁBANA INFERIOR ELASTICADA PARA COLCHÓN CUNA ALTA Y BAJA (SALA CUNA)

A. MEDIDAS

145 cm. X 95 cm.

B. DESCRIPCIÓN MATERIAL

Trevira 50% - Poliéster, 50% Algodón o Popelina o Trevira 65% - Poliéster, 35% Algodón.
Tela Antililin.

C. TERMINACIÓN

Elasticada en todo su perímetro y orillada en todo su perímetro costuras reforzadas en las esquinas. Debe calzar en colchones cuna alta y baja. Colores pasteles claros que acusen manchas.

D. DIMENSIONES

145 cm x 95 cm. Se exige un producto de primera calidad, certificación materia prima y control de calidad en costuras y terminaciones.

SÁBANA SUPERIOR LISA PARA COLCHÓN CUNA ALTA Y BAJA (SALA CUNA)

A. MEDIDAS

145 cm. X 95 cm.

B. DESCRIPCIÓN MATERIAL

Trevira 50% - Poliéster, 50% Algodón o Popelina o Trevira 65% - Poliéster, 35% Algodón.
Tela Antililin.

C. TERMINACIÓN

Con dobles mínimo de 3.5 cm y orillada en todo su perímetro. Colores pasteles claros que acusen manchas.

D. DIMENSIONES

145 cm x 95 cm. Se exige un producto de primera calidad, certificación materia prima y control de calidad en costuras y terminaciones.

FRAZADA POLAR CUNA ALTA Y BAJA (SALA CUNA)

A. MEDIDAS

140 cm. (largo) x 95 cm.(ancho)

B. DESCRIPCIÓN

Frazada polar: Tela Hipoalergénica – Anti-Friz – Material: 100% poliéster -130 cm x 100 cm.

C. TERMINACIÓN

Enhuinchado con vivo de 2 cm. Doble costura, remate de seguridad en las esquinas. Con ANTIPEELING. Colores pasteles claros que acusen suciedad. Se exige un producto de primera calidad, certificación materia prima y control de calidad en costuras y terminaciones.



Imagen referencial

TEXTILES PARA CAMA APILABLE

Opción 1

SÁBANA INFERIOR ELASTICADA CAMA APILABLE:

A. MEDIDAS DE LA SÁBANA

150 x 90 cm,

B. ESTRUCTURA

Crea 50% Poliéster, 50 % algodón o similar. Tela Antipilling.

C. MATERIALES

Elasticada en todo el perímetro. La sábana debe calzar en la colchoneta. Tela colores claros.

SÁBANA SUPERIOR LISA CAMA APILABLE:

A. MEDIDAS DE LA SÁBANA

150 x 100 cm.

B. ESTRUCTURA

Popelina o Trevira 65% Poliéster, 35% algodón o similar. Tela Antipilling.

C. TERMINACIÓN

Con dobles mínimo de 3.5 orilladas en su contorno la tela debe ser de color blanco o claros.

FRAZADA DE POLAR CAMA APILABLE:

Ambos lados son iguales. Tela Hipo alergénica. Anti-Friz .

A. MATERIALES

100% Poliéster, 130 cm x 100 cm.

B. TERMINACIÓN

Enhuinchado con vivo de 2 cm. Doble costura, remate de seguridad en las esquinas. Con ANTIPEELING. Colores pasteles claros que acusen suciedad. Se exigirá un trabajo de primera calidad en cuanto a costura y terminaciones.

Opción 2

SAQUITO PARA REPOSO:

Forrado en tela 100% algodón, forro de distinto color a la tela exterior y más delgado polar. Color: unisex. Enhuinchado de diferente color a las telas interior y exterior. Con cierre plástico grueso en dos de sus tres lados. La elección del color no debe ser estereotipada, se sugiere que de preferencia se utilicen colores pasteles en la gama de los tonos lilas, azules, verdes y amarillos. El apoyo de cabeza con un largo total: 130 cm. Largo apoyo cabeza: 30 cm. Ancho: 60 cm. Con ANTIPEELING.

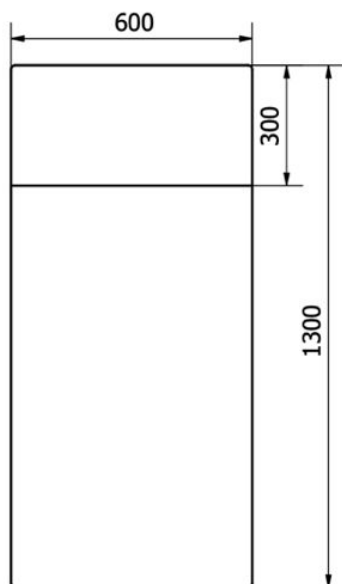


Imagen referencial

COLCHONETA MUDADOR ADOSADO A TINETA

Sala de mudas y hábitos higiénicos del nivel sala cuna o para mudador fijo de sala de hábitos higiénicos-sala bañera.

A. MEDIDAS GENERALES

80 cm (largo) x 80 cm. (ancho) x 06 cm espesor (alto mínimo).

B. DESCRIPCIÓN

Colchoneta de espuma 06 cm mínimo de espesor, densidad 18.5 a 21 Kg/cm³. Funda: Tela a base de PVC, tevinil o tapiz Oxlan CoreSpun, debe ser 100% impermeable, certificar, lavable y de alta frotación. Resistencia U.W 300 con inhibidor ultravioleta fortaleciendo la resistencia a la luz solar impermeabilizado en poliuretano o similar (certificar). La estructura o cuerpo y la funda deberán conformar un elemento compacto, sin deformar las proporciones. Se exigirá certificación de material y calidad en terminaciones y costuras. Antibacterial y fungicida (Certificar). Color blanco o colores claros.

Imagen referencial

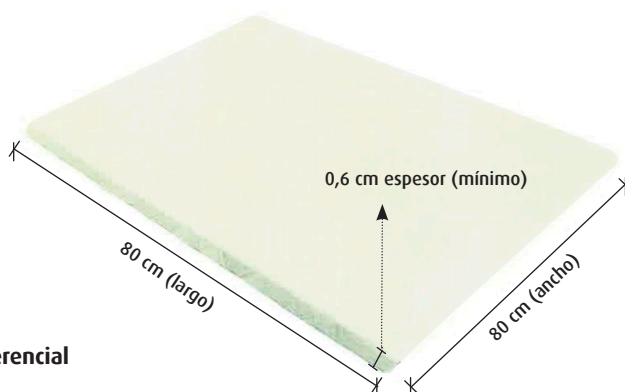


imagen medidas color referencial

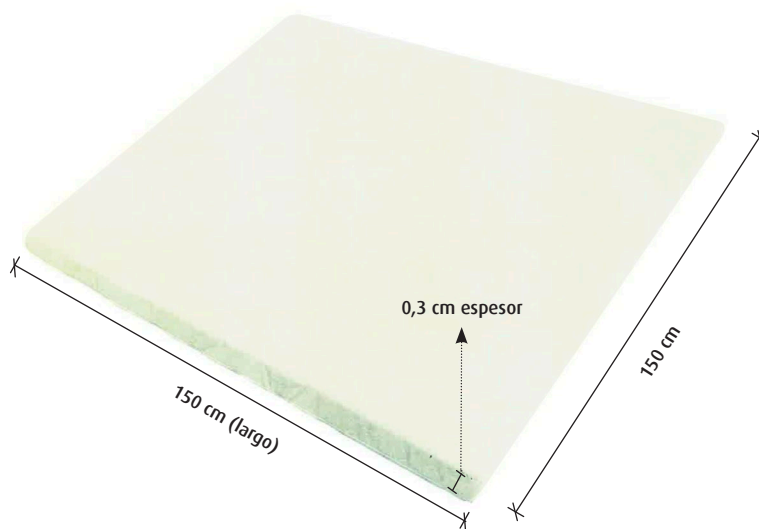
COLCHONETA GRANDE UBICACIÓN: SALA DE ACTIVIDADES

A. MEDIDAS GENERALES

150 cm (largo) x 150 cm. (ancho) x 10/15 cm. espesor

B. DESCRIPCIÓN

Colchoneta de espuma 100,0 mm. mínimo hasta 150,0 mm de espesor, densidad 18.5 a 21 Kg/cm³. Funda: Tela a base de PVC, tevinil o tapiz Oxlán CoreSpun, debe ser 100% impermeable, certificar, lavable y de alta frotación. Resistencia UW 300 con inhibidor ultravioleta fortaleciendo la resistencia a la luz solar impermeabilizado en poliuretano o similar. Antimicrobiano y fungicida (certificar). Todas las costuras reforzadas con remates de seguridad en las esquinas. Diversos colores. La estructura o cuerpo y la funda deberán conformar un elemento compacto, sin deformar las proporciones. Se exigirá certificación de material y calidad en terminaciones y costuras. Cierre tipo ECLAIR en Nylon N° 5, fijo de 60 cm. de largo.



CORTINAS SALAS DE ACTIVIDADES

Tipo roller para optimizar el espacio, dado que cubre sólo el área de la ventana. En cuanto a la materialidad, plástico o tela de preferencia, considerando facilidad para su higiene.

Según medidas de la ventana, verlo en terreno. Las cortinas roller son un tipo de cortina en base a telas de modo liso o con tramas. Éstas se enrollan y desenrollan en un tubo que es accionado de manera manual por una cadenilla. Poseen filtros UVm, aislante de frío y calor, lavables, retardante al fuego, antihongo.



Imagen referencial

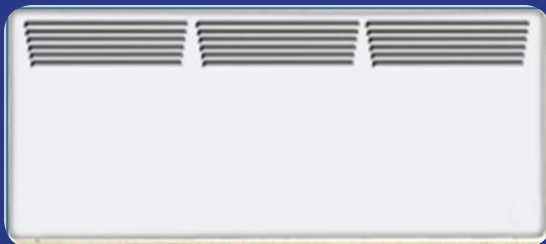
CALEFACCIÓN

CALEFACTOR DE CONVECCIÓN

A. CARACTERÍSTICAS

Silencioso y fijo a muro. Debe contar con rejilla difusora de acero, selector para modalidad de operación, protección térmico que corta paso de energía en caso de sobrecalentamiento, termostato de precisión, protección perimetral por exigencia de SIE.

En caso de instalarse en recintos húmedos existentes, debe ser estanco como barrera contra la humedad y de seguridad, certificación de acuerdo a norma IP 24 que señale uso en baños y de tamaño que no obstruya el equipo mínimo y artefactos de uso de niños y niñas.



Imágenes referenciales

PLACAS INFRA ROJAS

A. CARACTERÍSTICAS

Recomendadas en recintos de reducido tamaño, silenciosas, fijas a muro o cielo, de bajo consumo, livianas y estancas. Debe contar con certificación y termostato. Su tamaño no debe obstruir el equipo mínimo y artefactos de uso de niños y niñas. Dependiendo de su ubicación, dependerá si requiere protección perimetral.



Imágenes referenciales

EQUIPOS DE AIRE ACONDICIONADO

A. CARACTERÍSTICAS

Determinado para enfriar y calentar recintos. Se recomienda preferentemente la implementación de equipos Split tipo cassette, ubicados al centro radial del cielo del recinto, para beneficiar la homologación de la temperatura de confort. Como alternativa, implementar equipos Split a muro. En ambos casos la capacidad del equipo debe depender del volumen del recinto a calefaccionar o refrigerar. Para su manipulación, debe contar con control remoto o termostato.

Su mantención debe ser asegurada al menos dos veces al año, donde se revisa filtro y nivel de gas de enfriamiento.

En el evento de que las características de la zona geográfica en que se ubica el establecimiento facilite la alimentación solar de los equipos, se recomienda la adquisición de equipos Split con alimentación complementaria a través de placas fotovoltaica. Para este efecto se debe evaluar y considerar lo señalado en “Criterios para todos los equipos”:

- Contar con un análisis de donde se instalaría placa/s fotovoltaica/s si es en techumbre, si se requiere reforzar estructura de cubierta, de muros que la soportarán. Si este es muy caro, evaluar la instalación de una estructura externa tipo parrilla donde se instalarían las placas fotovoltaicas y de ser así, que no descuenta superficie mínima de patio, también no obstruya vías de evacuación.
- Tener en cuenta que dependiendo del coeficiente lumínico de la localidad, repercute en la cantidad de placas fotovoltaicas que se instalan, por tanto, en regiones del norte lo más probable es que se requiera de la instalación de menos placas.
- El proyecto debe considerar un sistema paralelo de suministro eléctrico, de manera que si no existe el suficiente coeficiente de iluminación (días nublados, regiones del sur-sur extremo), se reactive el normal, sin afectar el confort térmico y lumínico al interior del edificio.

Split tipo cassette



Split a muro



Imágenes referenciales

Split con placa fotovoltaica



Imágenes referenciales

ESTUFA A CALEFACCIÓN LENTA

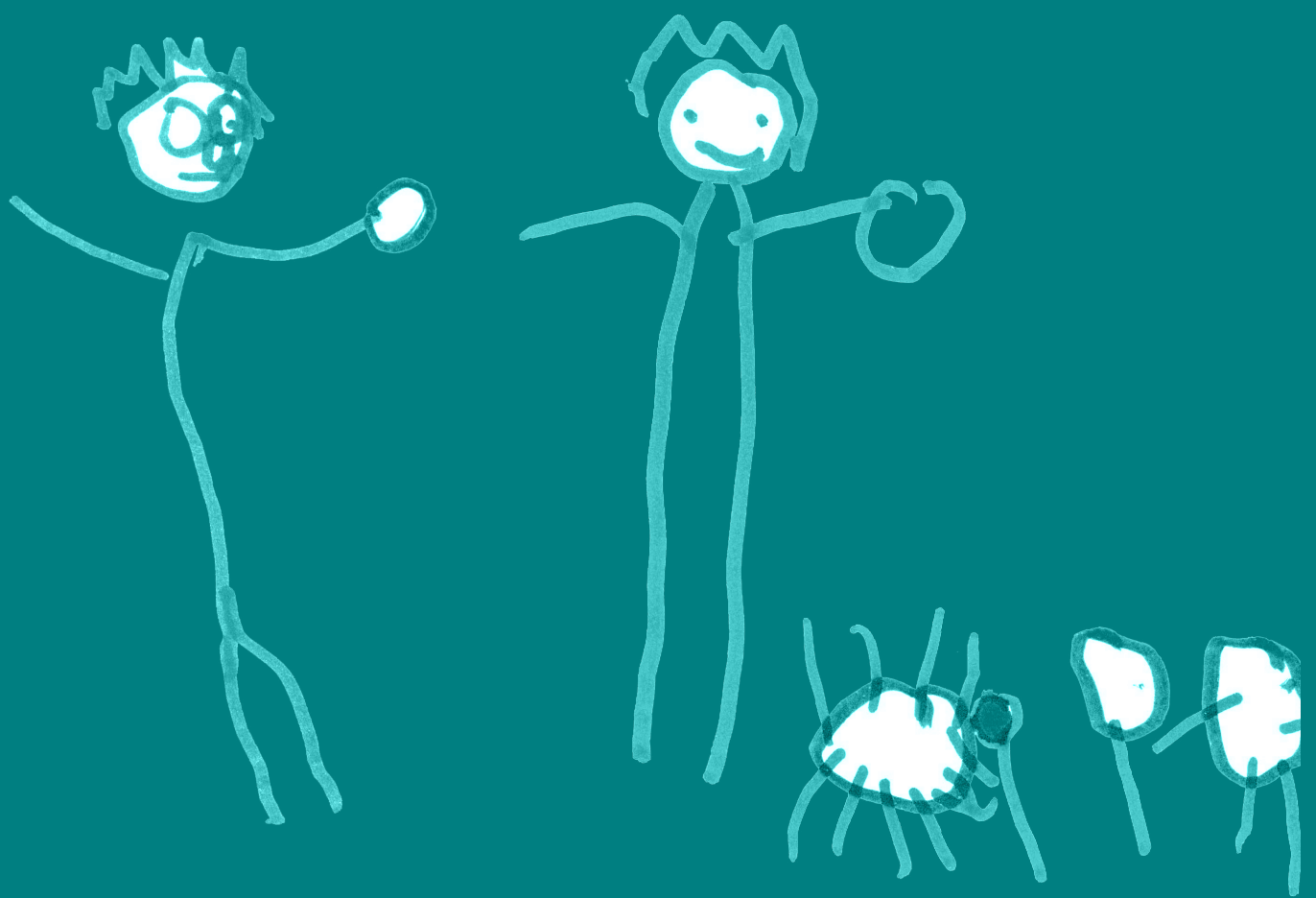
A. CARACTERÍSTICAS

Potencia calórica mínima 5000 Kcal/H. Rango de calefacción 40 a 80 mt². Diámetro de cañón 6 pulgadas. Encendido rápido. Consultar: Ladrillos refractarios, cenicero, sistema de autolimpieza, leñero.

Además de la protección propia del artefacto, se debe contemplar una protección externa que impida que los menores sufran quemaduras. Dichas protecciones deben resguardar: calentarse o quemarse por la fuente de calor, ser de diseño no trepable h: 1.00 mt del NPT, ubicarse a una distancia mínima a fuente de calor: 0.30 mt, contar con puerta de acceso con picaporte ubicado a altura uso adulto.



Imagen referencial



NORMA TÉCNICA 2021 MOBILIARIO, EQUIPAMIENTO, TEXTILES Y CALEFACCIÓN

Departamento de Calidad Educativa
Junta Nacional de Jardines Infantiles

